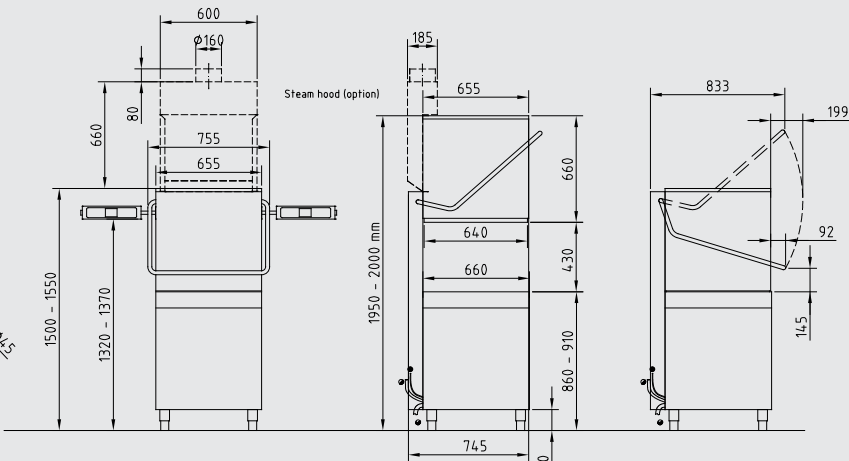
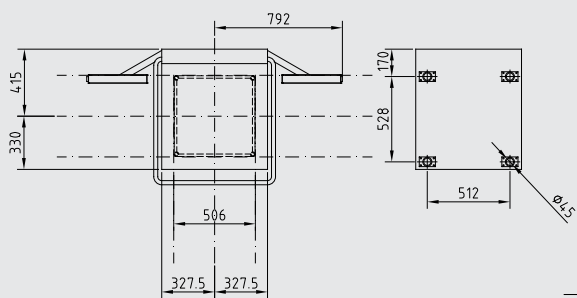


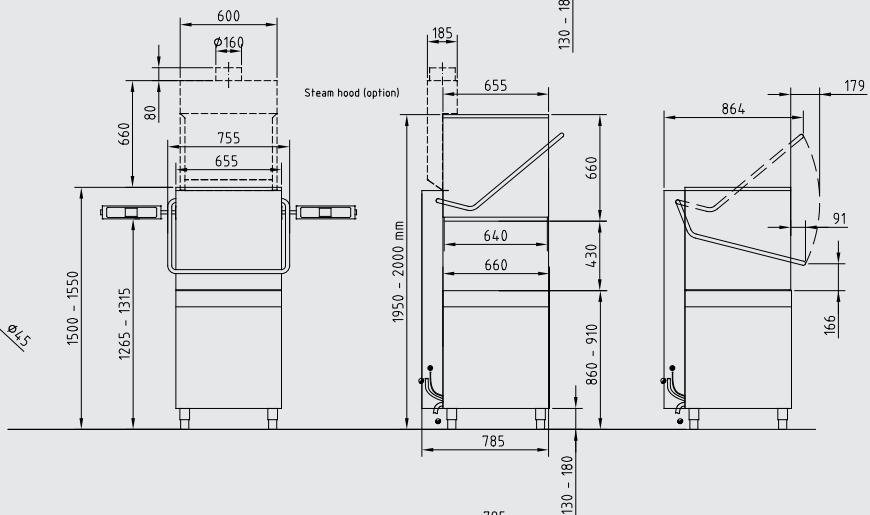
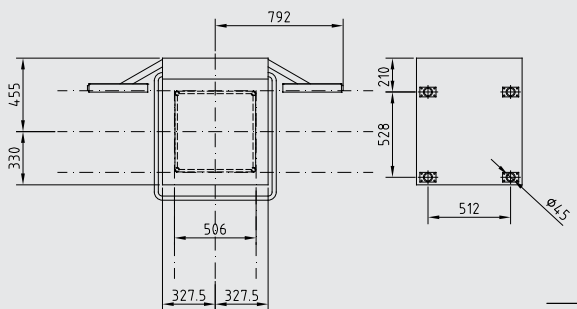
Nor:disk Zakres wody – Wymagania instalacyjne

(mm)

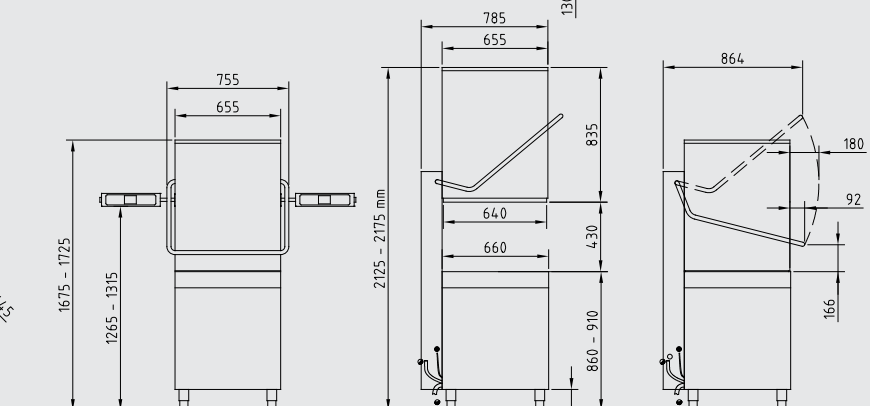
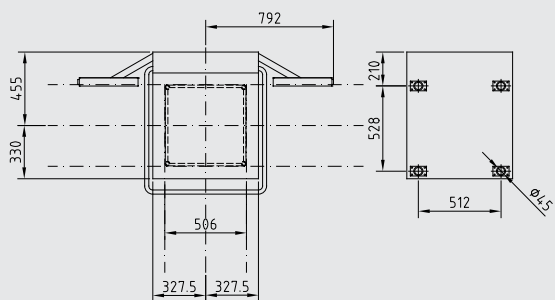
X2 Master & D2 Master Wersja z manualnym kapturem



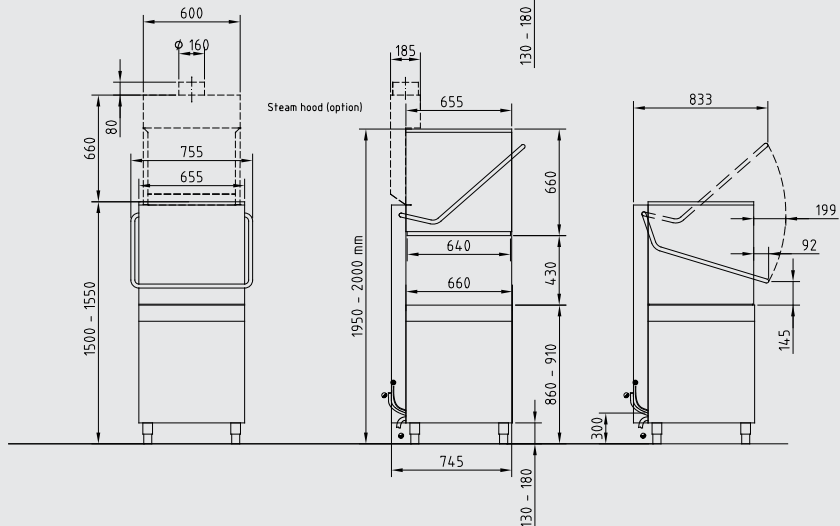
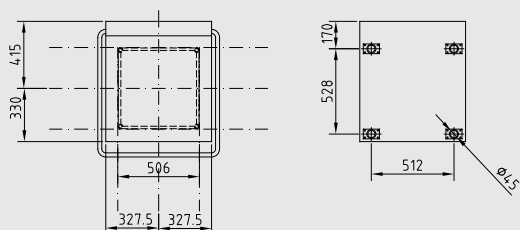
X2 Master & D2 Master Wersja z automatycznym kapturem



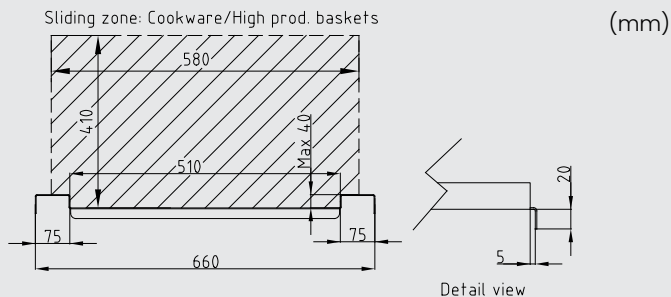
X2 Master & D2 Master Wersja z EcoExchanger®



D2 Base



Połączenie stołowe X2 Master i D2 Master/D2 Base

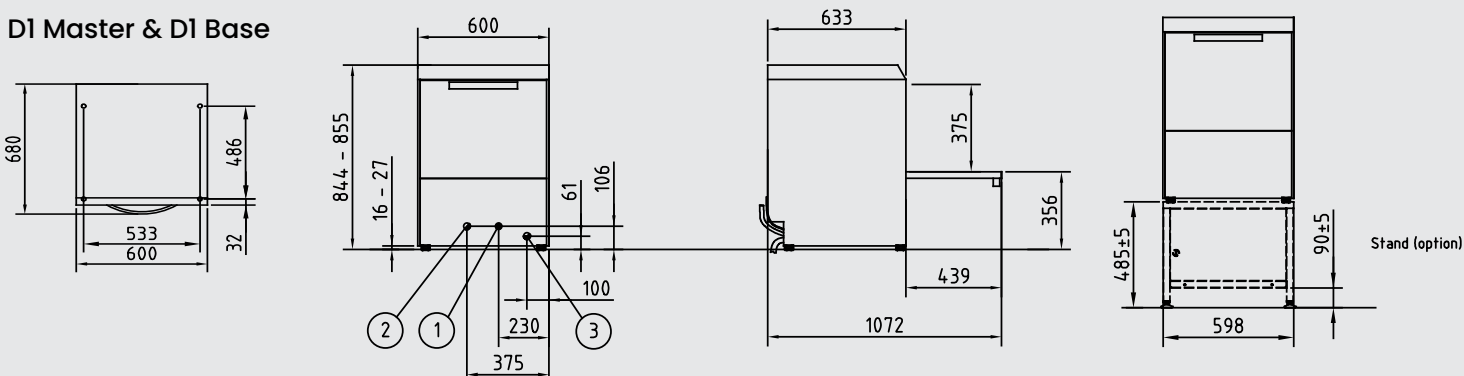


X2 Master & D2 Master/Base

	X2 Master		X2 Master	X2 Master z EcoExchanger
3N AC 380-415V 50Hz 3N AC 230V 50Hz option	16 A - 10 kW 32 A - 10 kW	Dopływ wody	55 °C - 2-5 bar <4 °dH/7 °fH - 3/4" fem.	55 °C i max. 25 °C - 2-5 bar <4 °dH/7 °fH - 3/4" fem.
Poziom ciśnienia akustycznego Ciężar roboczy	64 dB(A) Max. 227 kg	Odpiływ	Ø 28 mm - 65 °C - 50 L/min.	
Zgodność z normami	CE - EN 17735:2023 EN 17735:2023 - IPX5 GS - RoHS - WEEE	Rozpraszanie ciepła Tot./Sens./Lat.	5.8 kW / 2.1 kW / 3.7 kW	4.9 kW / 2.1 kW / 2.8 kW

	D2 Master & Base		D2 Master	D2 Base	D2 Master z EcoExchanger
3N AC 380-415V 50Hz 3N AC 230V 50Hz opcja 3N AC 380-415V 60Hz opcja	16 A - 7.1 kW 20 A - 7.1 kW 16 A - 7.1 kW	Dopływ wody	55 °C - 2-5 bar <4 °dH/7 °fH - 3/4" fem.		Max. 25 °C - 2-5 bar <4 °dH/7 °fH - 3/4" fem.
Poziom ciśnienia akustycznego Ciężar roboczy	59 dB(A) Max. 210 kg	Odpiływ	Ø 28 mm - 65 °C - 50 L/min.		
Zgodność z normami	CE - EN 17735:2023 EN 17735:2023 - IPX5 GS - RoHS - WEEE	Rozpraszanie ciepła Tot./Sens./Lat.	5.3 kW / 1.5 kW / 3.8 kW	4.8 kW / 1.6 kW / 3.2 kW	4.4 kW / 1.5 kW / 2.9 kW

D1 Master & D1 Base



	D1 Master & Base		D1 Master	D1 Base	D1 Master z zmiękczaczy wody
3N* AC 380-415V 50Hz 3N AC 230V 50Hz opcja 3N* AC 380-415V 60Hz opcja	① 10 A - 5.05 kW 16 A - 5.05 kW 10 A - 5.05 kW	Dopływ wody	② 55 °C - 2-5 bar <4 °dH/7 °fH - 3/4" fem.		② Max. 30 °C - 2-5 bar 3/4" fem.
Poziom ciśnienia akustycznego Ciężar roboczy	56 dB(A) Max. 98 kg	Odpiływ	③ Ø 28 mm - 65 °C - 50 L/min.		
Zgodność z normami	CE - EN 17735:2023 - IPX5 GS - RoHS - WEEE	Rozpraszanie ciepła Tot./Sens./Lat.	1.8 kW / 0.6 kW / 1.2 kW	1.6 kW / 0.7 kW / 0.9 kW	1.8 kW / 0.6 kW / 1.2 kW

* Przelączone na 1N AC 230V, 25A (5.05 kW) lub do 1N AC 230V, 16A dla D1 Master (3.5 kW).

Nieelektryczny zmiękczaczy ciepłej lub zimnej wody - 8 kg soli

Zasilacz	Brak
Regeneracja zużycia	34 litry - 11 minut
Dopływ wody	2-65 °C - 2-8.6 bar - 5-10 pH
Odpiływ/przelew	3/8" tube / 1/16" tube
Masa transportowa/robocza	21 kg / 39 kg

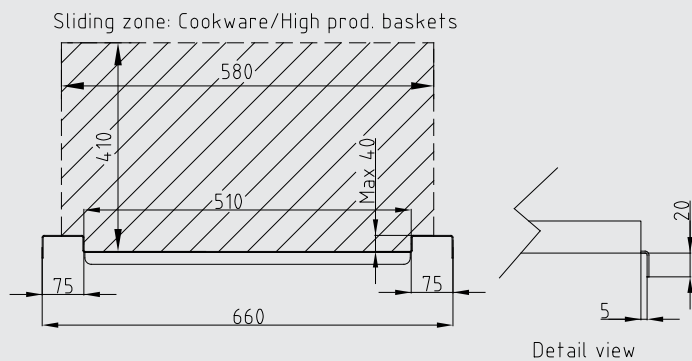


NOR:DISK
CLEAN SOLUTIONS

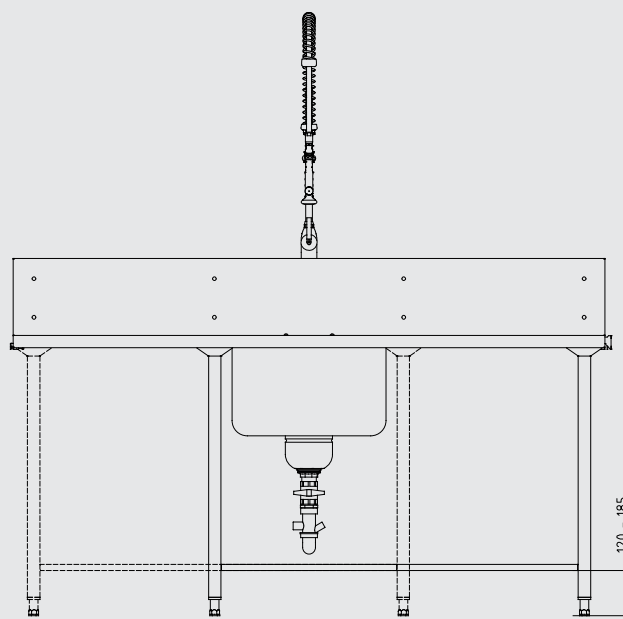
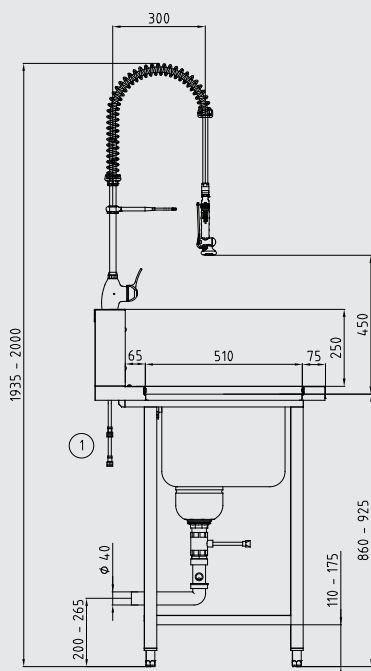
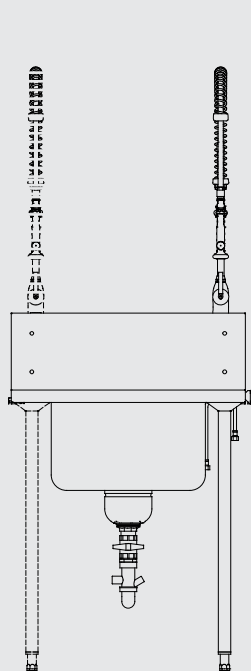
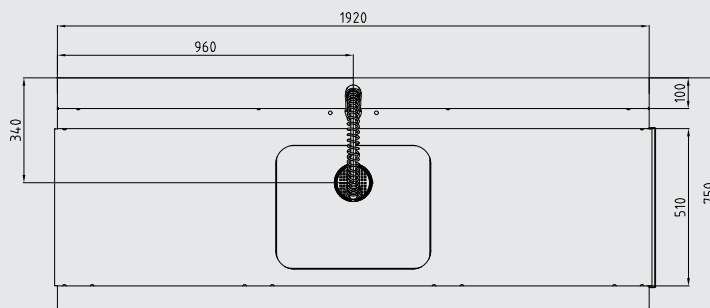
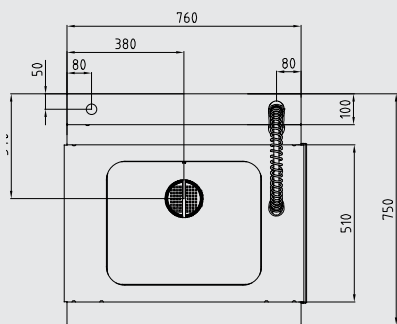
Nor:disk Zakres wody – Wymagania instalacyjne

(mm)

Połączenie stołowe X2 Master i D2 Master/D2 Base



Odwracalne stoły wlotowe dla X2 i D2 – montaż po prawej lub lewej stronie

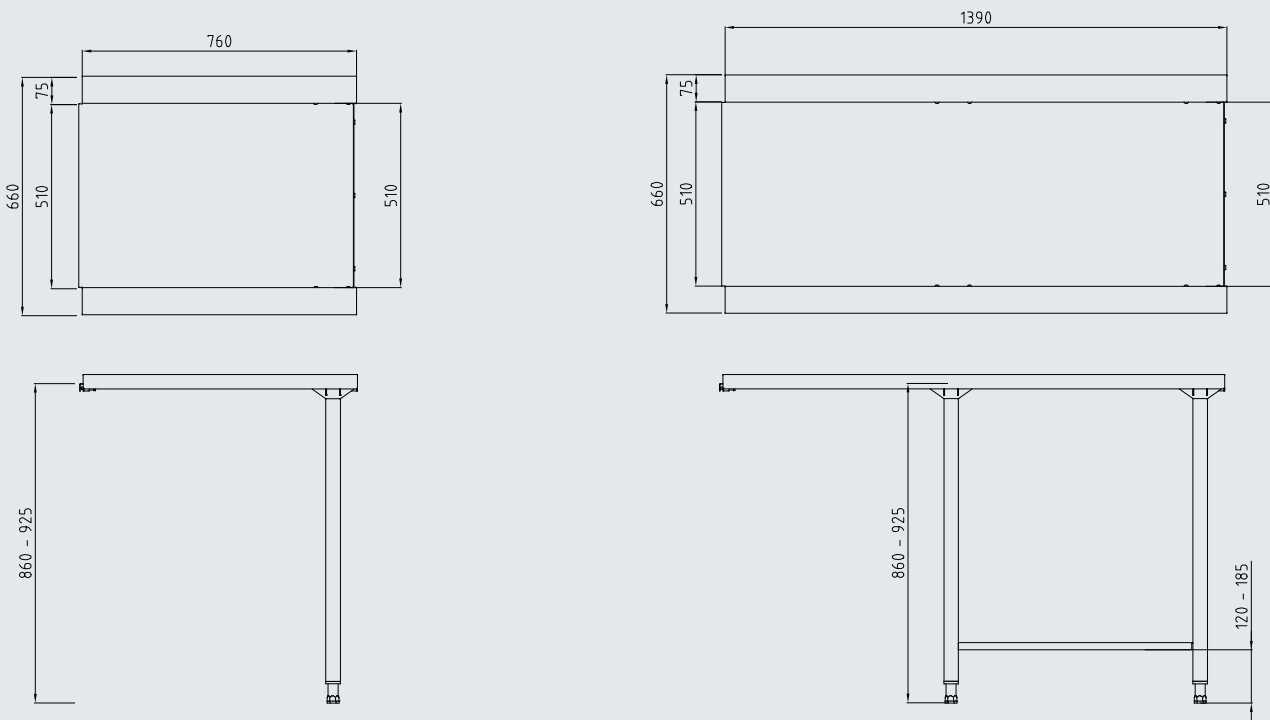


- ① Elastyczne węże zasilające ze stali nierdzewnej 445-540 mm z zaworami zwrotnymi i wejściem żeńskim G3/8".

Nor:disk Zakres wody – Wymagania instalacyjne

(mm)

Odwracalne stoliki wylotowe dla X2 i D2 – montaż po prawej, lewej lub przedniej stronie



Stół mostkowy – zainstaluj między dwoma X2 i/lub D2

