

TISCH- LÖSUNGEN.

FÜR GRANULE COMBI® - VORSCHLÄGE UND MÖGLICHKEITEN BEI
PLANUNG UND EINBAU VON GRANULE COMBI® MASCHINEN.



GRANULDISK®

GRANULE COMBI®: MEHR ALS NUR EINE TOPFSPÜLMASCHINE.

Granule Combi® ist mehr als einfach nur eine Topfspülmaschine – es ist ein Topfspülsystem. Um sein volles Potential auszuschöpfen, sollte man beim Entwurf des Grundrisses der Küche einige Details beachten.

Wir haben im Laufe der Jahre zahlreiche Lösungen in enger Zusammenarbeit mit unseren Lieferanten und Kunden ausprobiert und getestet. Wir möchten gerne einige unserer Erkenntnisse mit Ihnen teilen.

Wir hoffen, dass Ihnen die nachstehenden Informationen etwas bei der Beschreibung unseres Granule Combi helfen werden. Sie können sich jederzeit mit weiteren Kommentaren an uns wenden. Ihr Feedback liegt uns sehr am Herzen.

Mit freundlichen Grüßen,
GRANULDISK.



INHALT.

Einbaumöglichkeiten	S.4
Wegklappbare Kombitische.....	S.5
Kombinierte Tischaufstellung für das Spülen von Essgeschirr- und Töpfen	S.6
Kombinierte Tischaufstellung für das Spülen von Essgeschirr- und Töpfen – Beispiele	S.7
Anschlusstische für die Maschine	S.8
Rollenbahn oder Gleischieben?	S.9
Tipps und Tricks bei der Planung der Aufstellung	S.10

KOSTENLOSES ONLINE GRANULDISK DESIGNER-KONTO REGISTRIEREN.

Registrieren Sie Ihr kostenloses GRANULDISK Designer-Konto für einen OFFLINE-Zugang zu verschiedenen Produktionszeichnungen und anderen CAD-Blöcken und zahlreichen hilfreichen Werkzeugen bei der Planung einer professionellen Küche.

1. Zu www.granuldisk.com/design gehen
2. Das Einschreibformular ausfüllen
3. Fertig!



EINBAUMÖGLICHKEITEN.

Entlang der Wand..



...oder in einer Ecke?



EINE LANGE WAND.

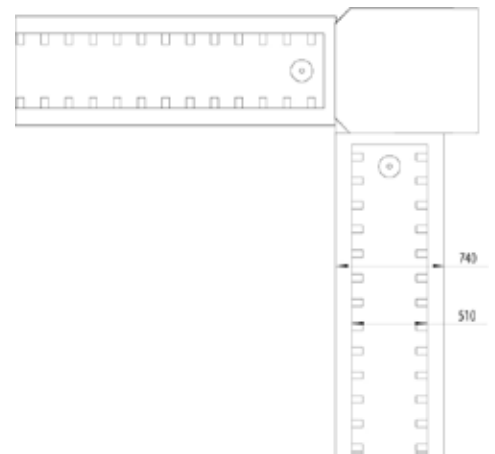
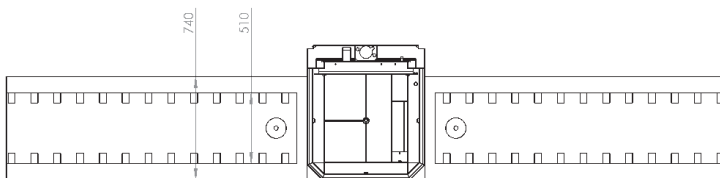
Dank des Durchlauf-Designs sind Granule Combi®-Maschinen auch für beengte Flächen geeignet. Es ist kein Schwenkraum für Türen oder Klappluken notwendig.

IN EINER ECKE.

Die Platzierung der Maschine in der Ecke sorgt für optimale Flächen und Abläufe in Bereichen mit wenig Platz.

INTEGRIERTE LADE- STATION FÜR GESCHIRR.

Die Integration einer Granule Combi-Maschine in ein Tischsystem, das über eine Ladestation verfügt, sorgt für einen reibungslosen Ablauf in der Küche.



Nich vergessen...

Installieren Sie die Granule Combi® immer mit einem Spülbecken – auch wenn die Granule Technologie ein effektives Kein-Vorspülen Konzept ist, sind Teller, Tassen und Besteck zu empfindlich um sie mit PowerGranules® zu waschen und müssen noch vorgespült werden.

WEGKLAPPBARER KOMBITISCH.

Ideal für Küchenbereiche mit wenig Platz.

- Der Wegklappbare Kombitisch kann an den beiden Seiten oder der Vorderseite der Maschine eingebracht werden. Sobald der Tisch nicht mehr in Gebrauch ist, wird dieser eingeklappt und hängt senkrecht an der Seite der Maschine, sodass mehr Platz um die Maschine herum entsteht (siehe Foto weiter unten.)

Hinweis: Der Kombitisch ist geeignet für Küchen mit einem geringen Geschirr-Durchfluss, da er jeweils nur einen einzigen Geschirrkorb ermöglicht. Größere Mengen erfordern eine größere Eintritts- und Austrittsaufstellung.

- Einige unserer Kunden mit einer an der Wand platzierten Maschine haben sich dafür entschieden, einen Kombi-Tisch vor der Maschine anzubringen. Das Geschirr wird in Blickrichtung zur Wand eingeräumt und der Kombi-Tisch dient hierbei zur Unterstützung des Topfspülmaschinenkorbes. Ist das Topfspülen für den Tag erledigt, wird der Tisch in seine senkrechte Stellung eingeklappt, so dass er nicht stört..

Wir haben diese spezielle Lösung in einer Küche eingebaut, in der täglich 150 Gerichte serviert und bis zu 40-45 Geschirrkörbe und 10-15 Topfspülmaschinenkörbe gespült werden.



KOMBINATIONS-TISCH FÜR GESCHIRR- UND TOPFSPÜLEN.

KOMBINIERTER TISCH FÜR TÖPFE UND PFANNEN SOWIE GESCHIRR.

Der kombinierte Tisch passt sowohl zu Standard-Geschirrkörben (500 x 500 mm) als auch zum Granule Combi Standard Topfpülmaschinenkorb.

Bitte beachten Sie, dass der Tisch mindestens eine Breite von 740 mm aufweisen muss, damit dieser zum dem Topfpülmaschinenkorb passt. Bei Standardkörben für Geschirr ist auf eine Mindestbreite von 510 mm zu achten:

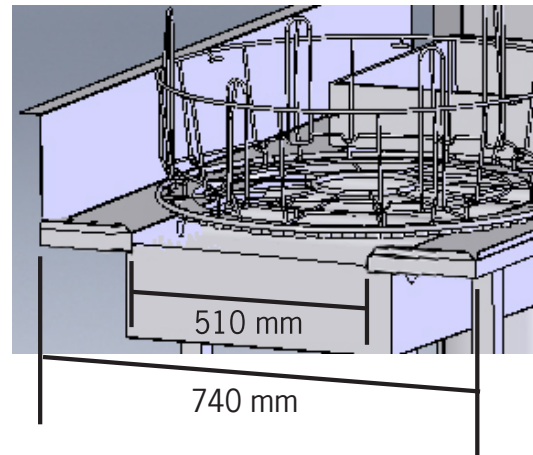
- Geeignet für Platzierung an der Wand.
- Geeignet für Platzierung in der Ecke.
- Kann sowohl als Eintritts- auch als Austrittstisch verwendet werden.

ABMESSUNGEN.

Manche bevorzugen einen längeren Austritts- als Eintrittstisch, da ein längerer Austrittsbereich für einen besseren Durchfluss sorgt, insbesondere bei Geschirr.

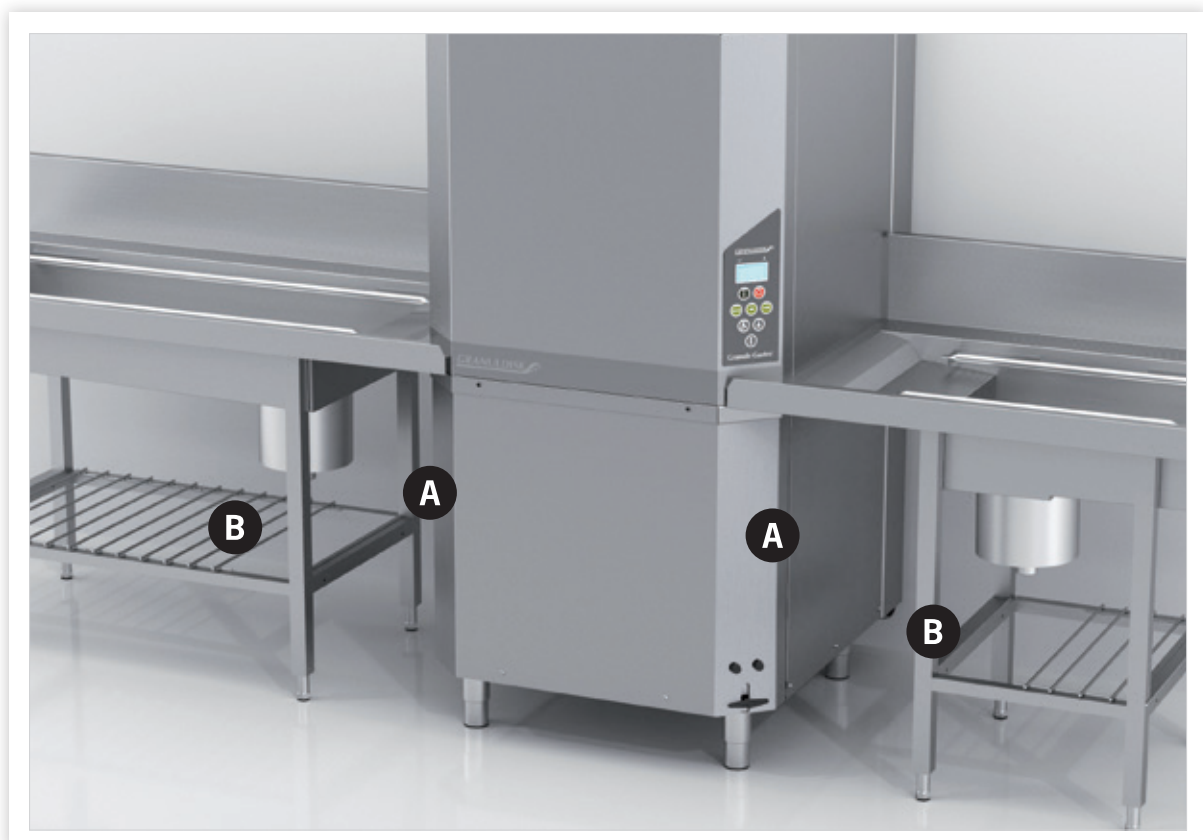
- Ein 1600 mm langer Tisch ist ausreichend für drei Geschirrkörbe und zwei Topfmaschinenkörbe.

- Ein 1100 mm langer Tisch ist ausreichend für zwei Geschirrkörbe und einen Topfmaschinenkorb.



VERBINDUNG MIT EINTRITTS- ODER AUSTRITTS-TISCHSYSTEM.

- Um einen Kombinations-Tisch (mit einer Breite von 740 mm) mit einem Standard-Geschirrtisch zu verbinden, muss die Ecke, an der die beiden Tische miteinander verbunden werden, auf eine Breite von 510 mm verengt werden.



Tipp! **A** Sorgen Sie dafür, dass zwischen dem Tischbein und der Maschine eine Lücke von mindestens 300 mm ist, um dem notwendigen Kundendienst bei Bedarf Zugang zu gewähren. **B** Tische mit mit darunter aufliegenden Gitterrosten dienen z. B. zum Aufbewahren von Körben, die nicht aktuell in Gebrauch sind.

KOMBINIERTE ESSGESCHIRR-/TOPFSPÜL- AUFSTELLUNG, BEISPIELE.

BEISPIEL I – TWO-IN-ONE LÖSUNG.

- Für Küchen, die bis zu 300 Gerichte/Tag servieren, ist eine Granule Combi® (abhängig vom Geschirrmix) zum Spülen sowohl des Essgeschirrs als auch der Töpfe ausreichend.
- Auch für Küchen, die bis zu 300 Gerichte/Tag und gleich-zeitig bis zu 1000 Gerichte auf Rädern* servieren, ist eine Granule Combi zum Spülen sowohl des Essgeschirrs als auch der Töpfe ausreichend.

Küchen, die mehr als 300 Gerichte/Tag servieren, benötigen eine separate Spüllösung für das Essgeschirr. Trotzdem ist die Granule Combi eine clevere Wahl, da sie eine praktische Unterstützung in Stoßzeiten ist und in Zeiten mit weniger als 300 Gedecken die Essgeschirrstation vollständig ersetzen kann.

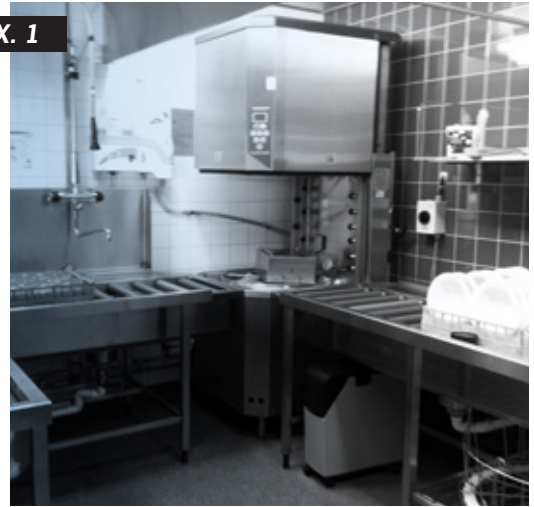
BEISPIEL II – KOMBIMODUS, VERWENDET ZUR UNTERSTÜTZUNG IN STOSSZEITEN.

- Kombinierte Tische, die je nach Bedarf am Ein- und Austritt für Essgeschirr und Töpfe, die auf derselben Linie gespült werden, verwendet werden. Die Granule Combi in dieser Lösung bietet eine hervorragende Unterstützung für das Essgeschirr in Stoßzeiten.
- Das Design des Eintrittstisches, auf den entweder drei Topfmaschinenkörbe oder acht Essgeschirrkörbe passen, ermöglicht einen ultimativen Durchfluss und eine ideale Kapazität für eine Küche, in der 600 Gerichte/Tag oder mehr serviert werden und in der Granule Combi zur Unterstützung der Essgeschirrlinie in Stoßzeiten dient. In Zeiten, in denen weniger als 300 Gerichte/Tag serviert werden, gibt es keinen Grund zum Starten der Fördermaschine. Das bedeutet weniger Ausgaben für Wasser, Energie und Spülmittel.

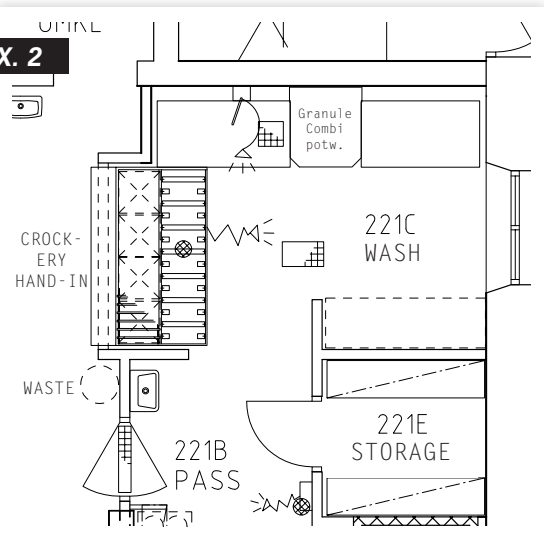
BEISPIEL III – INTEGRIERTE ESSGESCHIRR-LADESTATION.

- Kombinationstisch, der als Eintritts-Aufstellung verwendet wird (auch Spülstation für Essgeschirr und Abreibstation für Töpfe/Pfannen). (siehe Abbildung rechts)
- Der Essgeschirr-Ladebereich befindet sich idealerweise auf der linken Seite des Kombinationstisches.
- Beim Verbinden einer Essgeschirrlinie mit der Stirnseite des Tisches ist eine Verbindungsöffnung von 510 mm zu empfehlen, damit ein 500 x 500 mm-Korb frei gleiten kann.
- Der Austrittstisch verfügt auch über einen Kombinationstisch (Essgeschirr/ Töpfe und Pfannen).
- In dieser speziellen Tischlösung laufen Essgeschirr und Töpfe/Pfannen auf derselben Linie und wechseln sich je nach Bedarf ab.
- Die Länge der Eintritts-/Austrittstische sollte der erforderlichen Kapazität in Bezug auf das Essgeschirr entsprechen.

EX. 1



EX. 2



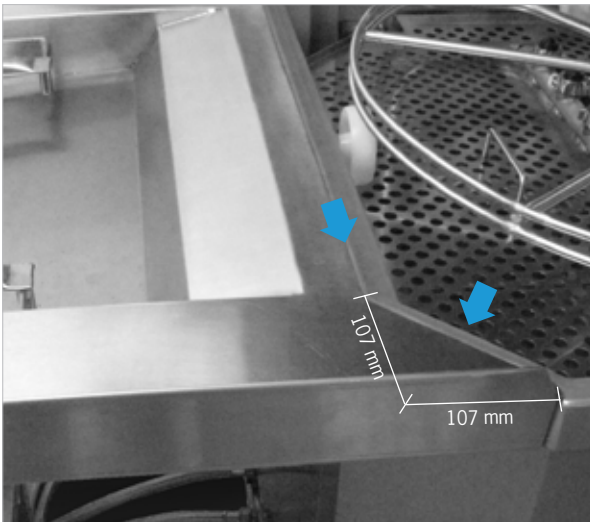
EX. 3



* An Kunden außerhalb der Produktionsanlage produzierte und gelieferte Gerichte.

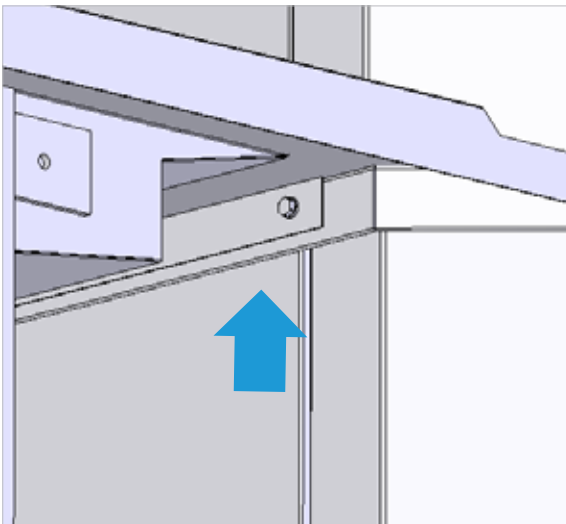
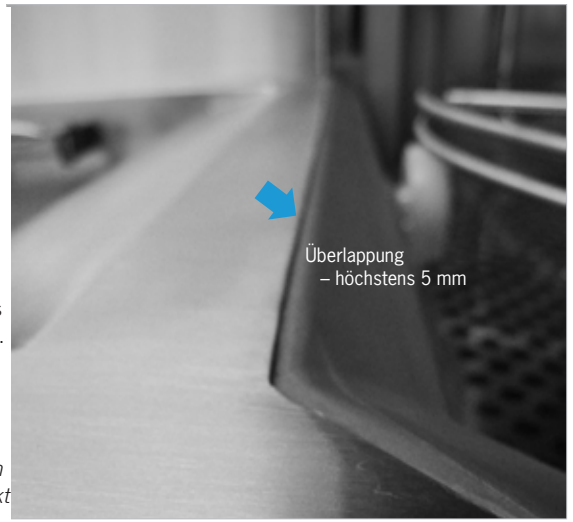
ANSCHLUSSTISCHE FÜR DIE MASCHINE.

(kombinierter Essgeschirr-/Topfspülmaschinentisch)



■ Beachten Sie bitte, dass der Tisch nicht den Rand der Maschine überlappen und über den Rand der Maschine in den Spültank hinausgehen darf, da dies das Dichtungsgummi beeinträchtigen könnte, das benötigt wird, um die Haube während des Spülens dicht zu halten.

Überlappung – höchstens 5 mm.
Sorgen Sie außerdem dafür, dass die Facetten der Maschine abgedeckt sind (links).



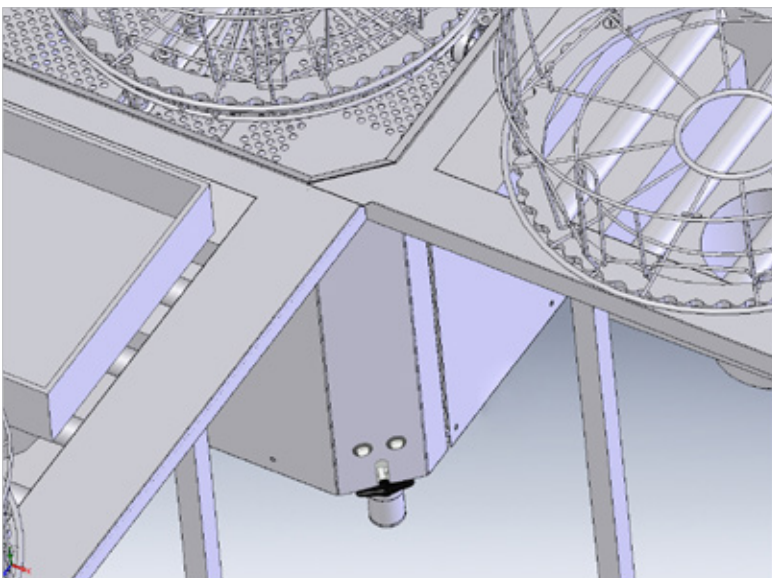
■ Der Tisch sollte mit Schrauben in den vorgebohrten Löchern an der Maschine befestigt werden.

CC: 500 mm

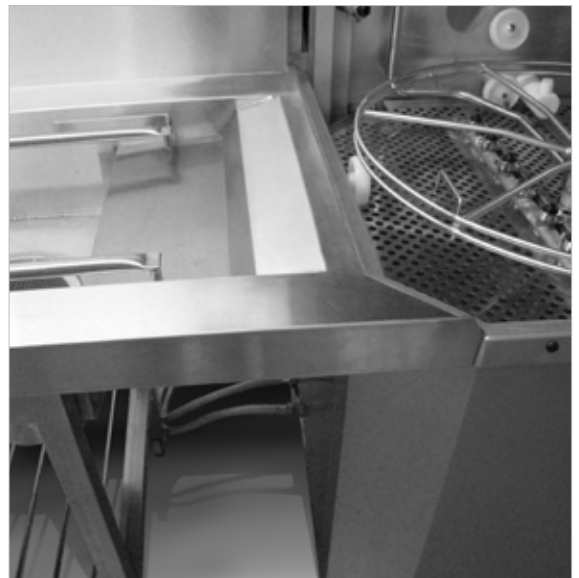
Die Abbildung zeigt die Verbindung zwischen Tisch und Maschine, indem beide Ecken nebeneinander platziert und dann mit Silikon abgedichtet werden.



TISCHLÖSUNG IN DER ECKE.

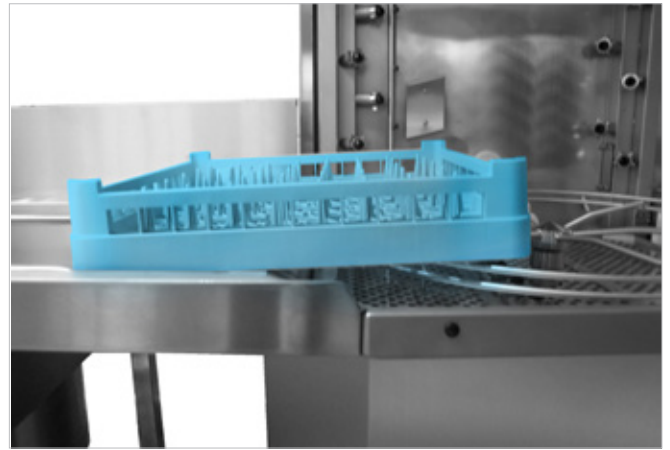
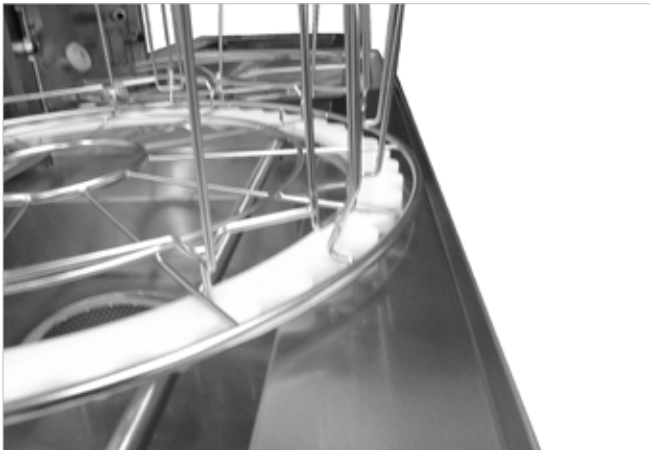
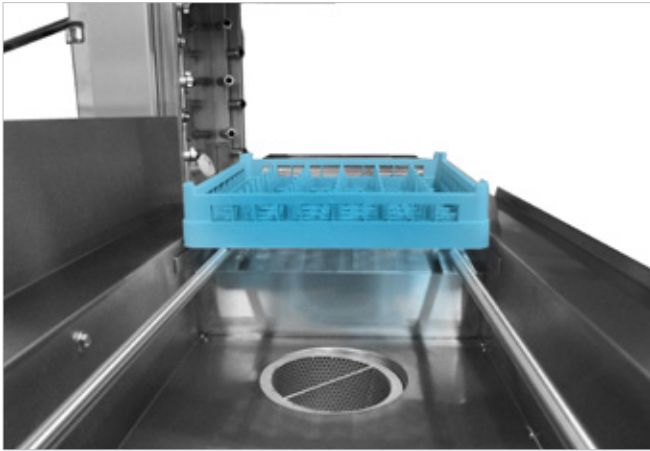


TISCHLÖSUNG AN EINER WAND.



ROLLENBAHN ODER GLEISCHIENEN?

Der Tisch kann je nach Bedarf entweder mit Rollenbahn oder Gleitschienen ausgestattet werden.



TIPPS UND TRICKS BEI DER PLANUNG DER AUFSTELLUNG.

MINDESTBREITEN.

- Die zum Standard-Topfspülmaschinenkorb passende Mindestbreite beträgt 740 mm.
- Bei Standardkörben für Geschirr ist eine Mindestbreite von 510 mm einzuhalten.

VERBINDUNG VON TISCH UND MASCHINE.

Achten Sie bitte darauf, dass die Tischanbindung an der Maschine nicht über den Rand in den Spültank hinausgeht, da dies zu einer Beeinträchtigung der Gummidichtung führen und die Bewegungen der Haube zerstören könnte.

Detaillierte Informationen über die Verbindung von Tischen mit der Maschine finden Sie auf Seite 8.

DIE ESSGESCHIRR-SCHIENE SOLLTE 20 MM NIEDRIGER ALS DIE TOPFWASCH-SCHIENE SEIN.

Gleitschienen/-rollen für den Weg des Essgeschirrkorbcs bitte 20 mm niedriger anbringen, als für die Topfwäsche, damit alle Arten von Körben reibungsloser gleiten.

DIE FACETTEN ABEDECKEN.

Sorgen Sie dafür, dass die Facetten der Maschine durch die Aufstellung abgedeckt sind, um zu vermeiden, dass Essensreste und Wasser auf den Fußboden tropfen.

300 MM SERVICEFLÄCHE.

Sorgen Sie dafür, dass mindestens 300 mm Platz zwischen der Maschine und den Tischbeinen gelassen wird, damit die Maschine gewartet werden kann, ohne dass die Tische von der Maschine entfernt werden müssen.

EINTRITT FÜR VERSCHMUTZTE/S GESCHIRR/TÖPFE UND PFANNEN IN DEN SPÜLBEREICH

- Durch die Geschirrladestation.
Sorgen Sie dafür, dass die Ladestation so breit/lang ist, dass mindestens vier Körbe gleichzeitig hineingehen, damit das Essgeschirr sortiert werden kann, bevor es den Eintrittstisch erreicht, der zur Granule Combi-Maschine führt.
- Kombiniertes Essgeschirr und Töpfe.
Essgeschirr, Töpfe und Pfannen kommen durch denselben Durchlauf herein. Sorgen Sie dafür, dass genug Platz zum Sortieren von Essgeschirr, Töpfen und Pfannen ist, die alle durch denselben Durchlauf hereinkommen. Je organisierter der Durchfluss der Artikel, umso effizienter der Spülbereich.

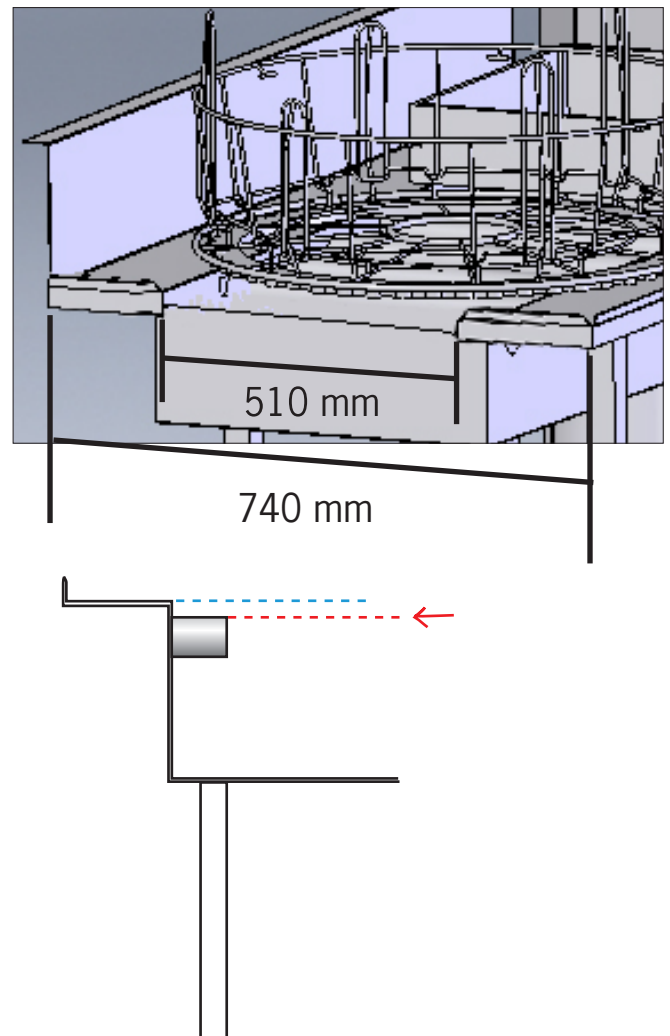


Abb 2. Beschicken der Essgeschirr- (Rot)/Topfspül- (Blau)-Schienen.

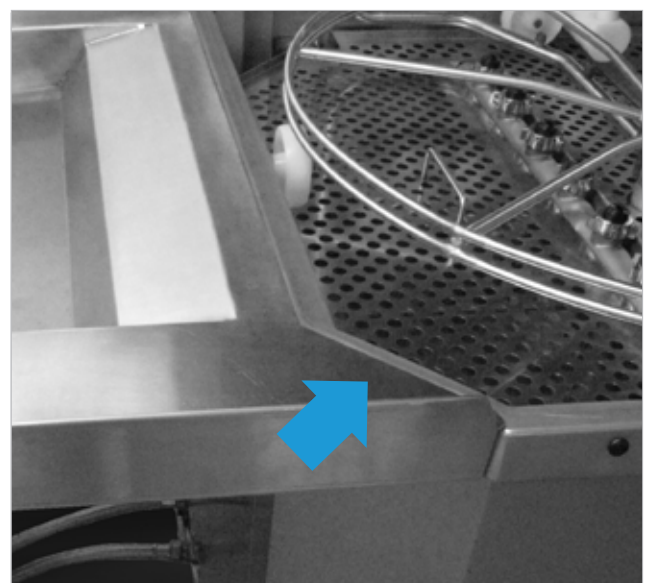


Abb. 3 Die Facetten abdecken



GRANULDISK Deutschland im Hotelkompetenzzentrum, Sonnenstraße 19, 85764 Oberschleißheim
+ 49 89 37 50 934-0 | service.admin@granuldisk.com | www.granuldisk.com