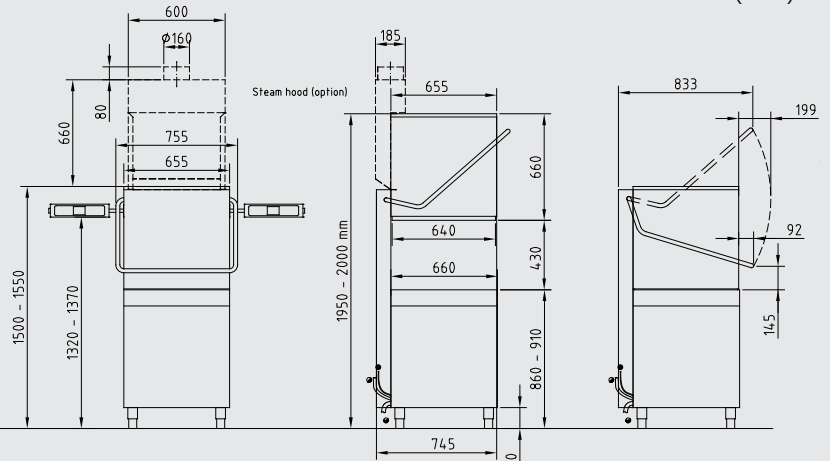
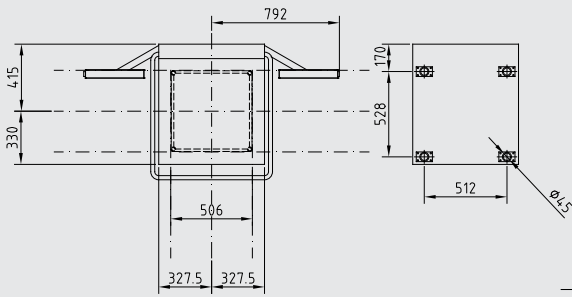


Nor:disk Water-Smart technology - Installationskrav

(mm)

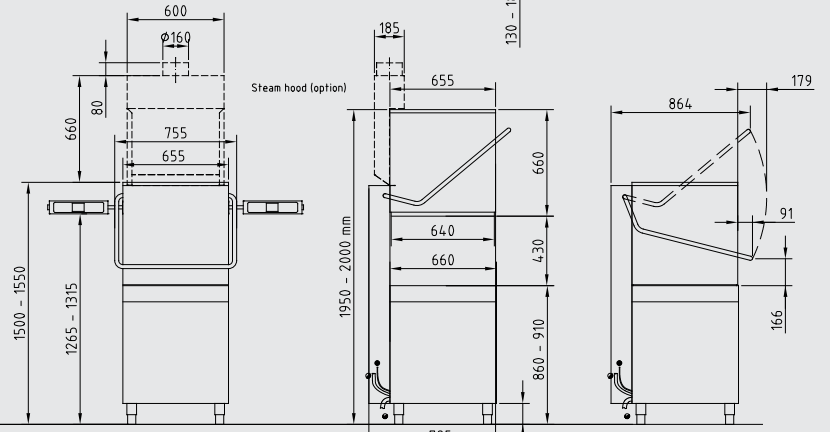
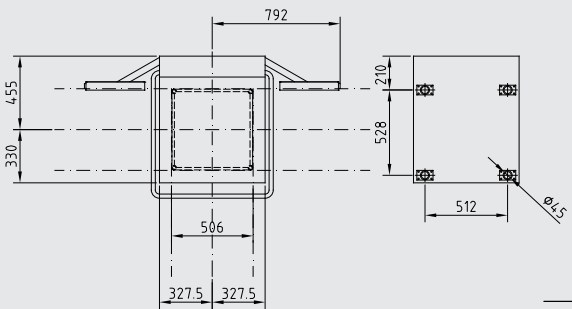
X2 Master & D2 Master

Version med manuelt kappeløft



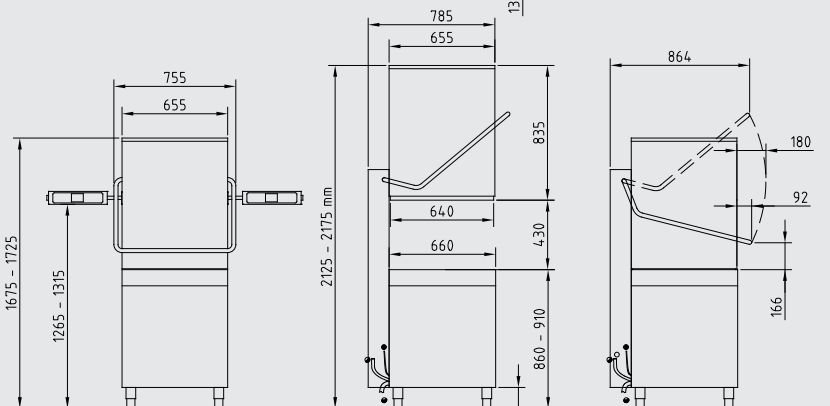
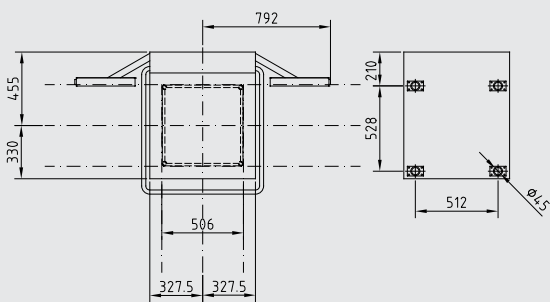
X2 Master & D2 Master

Version med automatisk kappeløft

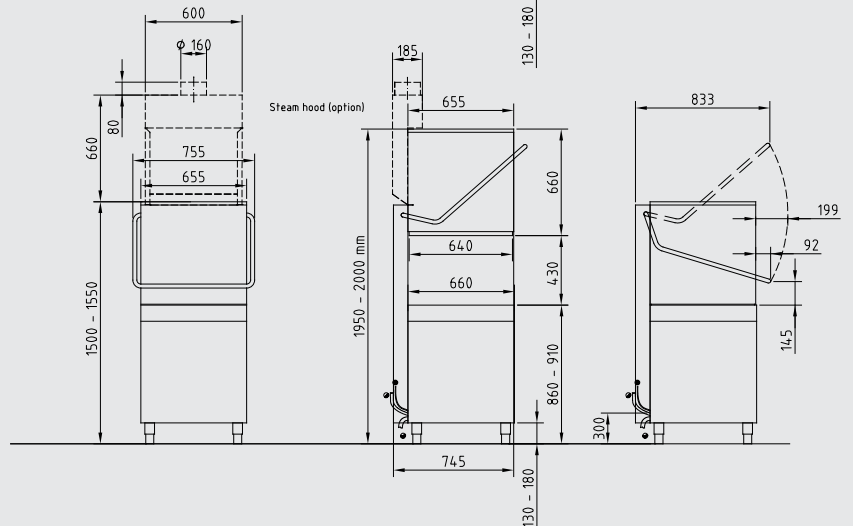
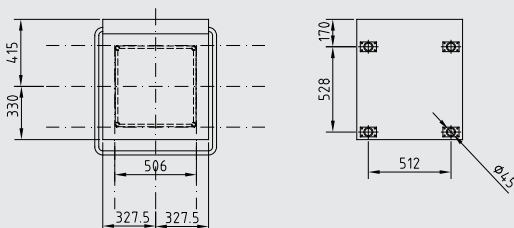


X2 Master & D2 Master

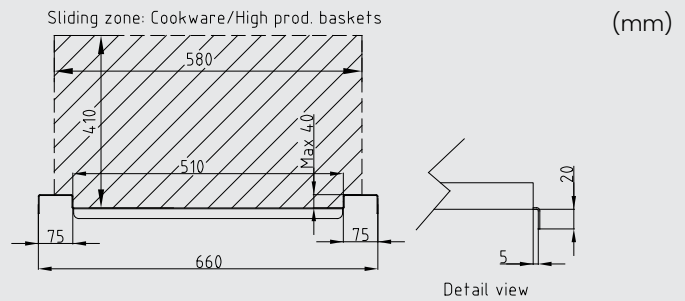
Version med EcoExchanger®



D2 Base



X2 Master - D2 Master/Base Indløbs- og udløbsordstilslutning

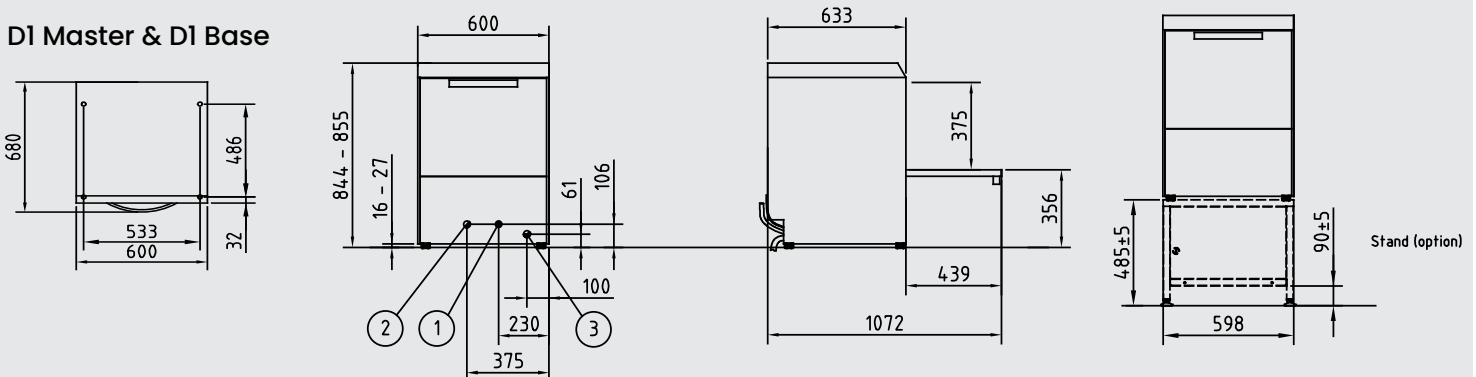


X2 Master & D2 Master/D2 Base

	X2 Master		X2 Master	X2 Master med EcoExchanger
3N AC 380-415V 50Hz 3N AC 230V 50Hz option	16 A - 10 kW 32 A - 10 kW	Vandindtag	55 °C - 2-5 bar <4 °dH/7 °fH - 3/4" fem.	55 °C and max. 25 °C - 2-5 bar <4 °dH/7 °fH - 3/4" fem.
Lydtrykniveau Driftsvægt	64 dB(A) Max. 227 kg	Afløb	Ø 28 mm - 65 °C - 50 L/min.	
Overholdelse af normer	CE - EN 17735:2023 EN 17735:2023 - IPX5 GS - RoHS - WEEE	Varmeoverførsel Tot./Sens./Lat.	5.8 kW / 2.1 kW / 3.7 kW	4.9 kW / 2.1 kW / 2.8 kW

	D2 Master & Base		D2 Master	D2 Base	D2 Master med EcoExchanger
3N AC 380-415V 50Hz 3N AC 230V 50Hz option 3N AC 380-415V 60Hz option	16 A - 7.1 kW 20 A - 7.1 kW 16 A - 7.1 kW	Vandindtag	55 °C - 2-5 bar <4 °dH/7 °fH - 3/4" fem.		Max. 25 °C - 2-5 bar <4 °dH/7 °fH - 3/4" fem.
Lydtrykniveau Driftsvægt	59 dB(A) Max. 210 kg	Afløb	Ø 28 mm - 65 °C - 50 L/min.		
Overholdelse af normer	CE - EN 17735:2023 EN 17735:2023 - IPX5 GS - RoHS - WEEE	Varmeoverførsel Tot./Sens./Lat.	5.3 kW / 1.5 kW / 3.8 kW	4.8 kW / 1.6 kW / 3.2 kW	4.4 kW / 1.5 kW / 2.9 kW

D1 Master & D1 Base



	D1 Master & Base		D1 Master	D1 Base	D1 Master med Vannblødgører
3N* AC 380-415V 50Hz 3N AC 230V 50Hz option 3N* AC 380-415V 60Hz option	① 10 A - 5.05 kW 16 A - 5.05 kW 10 A - 5.05 kW	Vandindtag	② 55 °C - 2-5 bar <4 °dH/7 °fH - 3/4" fem.		② Max. 30 °C - 2-5 bar 3/4" fem.
Lydtrykniveau Driftsvægt	56 dB(A) Max. 98 kg	Afløb	③	Ø 28 mm - 65 °C - 50 L/min.	
Overholdelse af normer	CE - EN 17735:2023 - IPX5 GS - RoHS - WEEE	Varmeoverførsel Tot./Sens./Lat.	1.8 kW / 0.6 kW / 1.2 kW	1.6 kW / 0.7 kW / 0.9 kW	1.8 kW / 0.6 kW / 1.2 kW

* Kan skiftes til 1N AC 230V, 25A (5.05 kW) eller til 1N AC 230V, 16A for D1 Master (3.5 kW).

Ikke-elektrisk vandblødgører til varmt og koldt vand

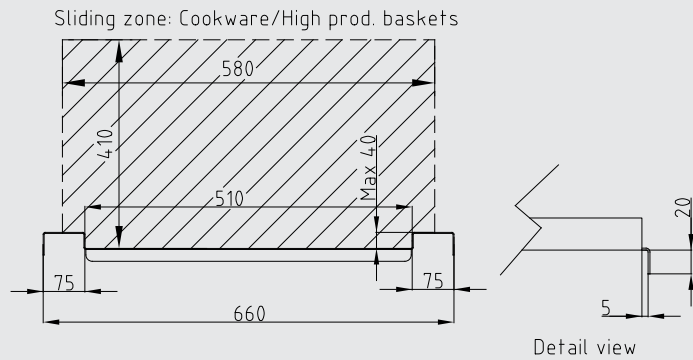
Strømforsyning	Ingen
Forbrug regenerering	34 liters - 11 minutter
Vanntilførsel	2-65 °C - 2-8,6 bar - 5-10 pH
Avløb/Oveløb	3/8" rør / 1/16" rør
Vægt (forsendelse/drift)	21 kg / 39 kg



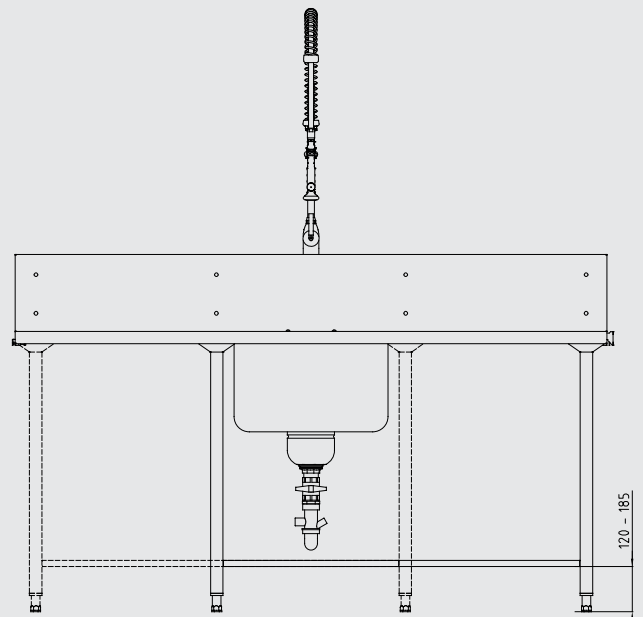
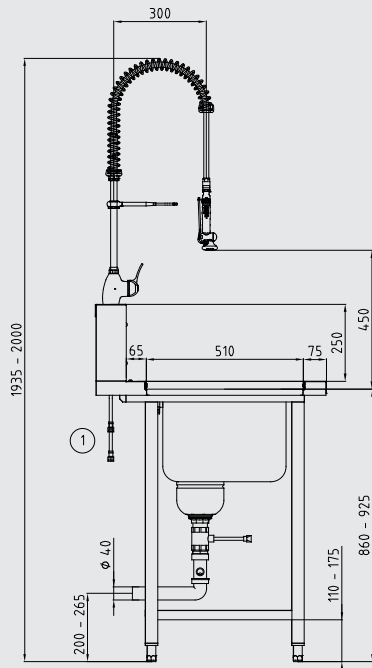
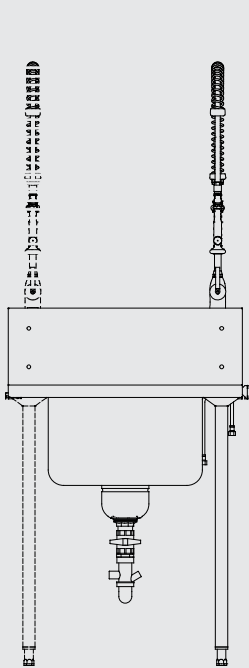
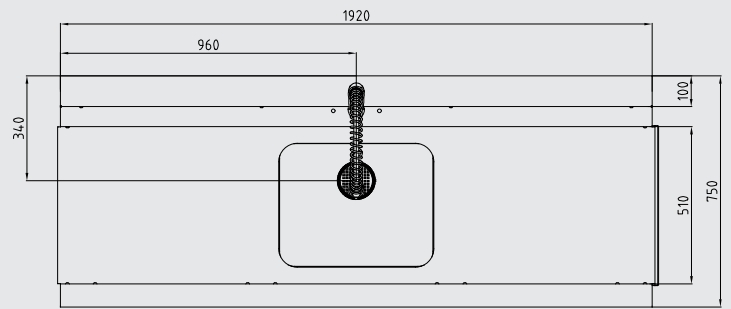
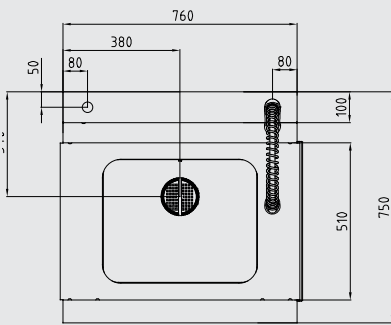
NOR:DISK
CLEAN SOLUTIONS

Nor:disk Water-Smart technology - Installationskrav

X2 Master - D2 Master/D2 Base - Indløbs- og udløbsbordstilslutning

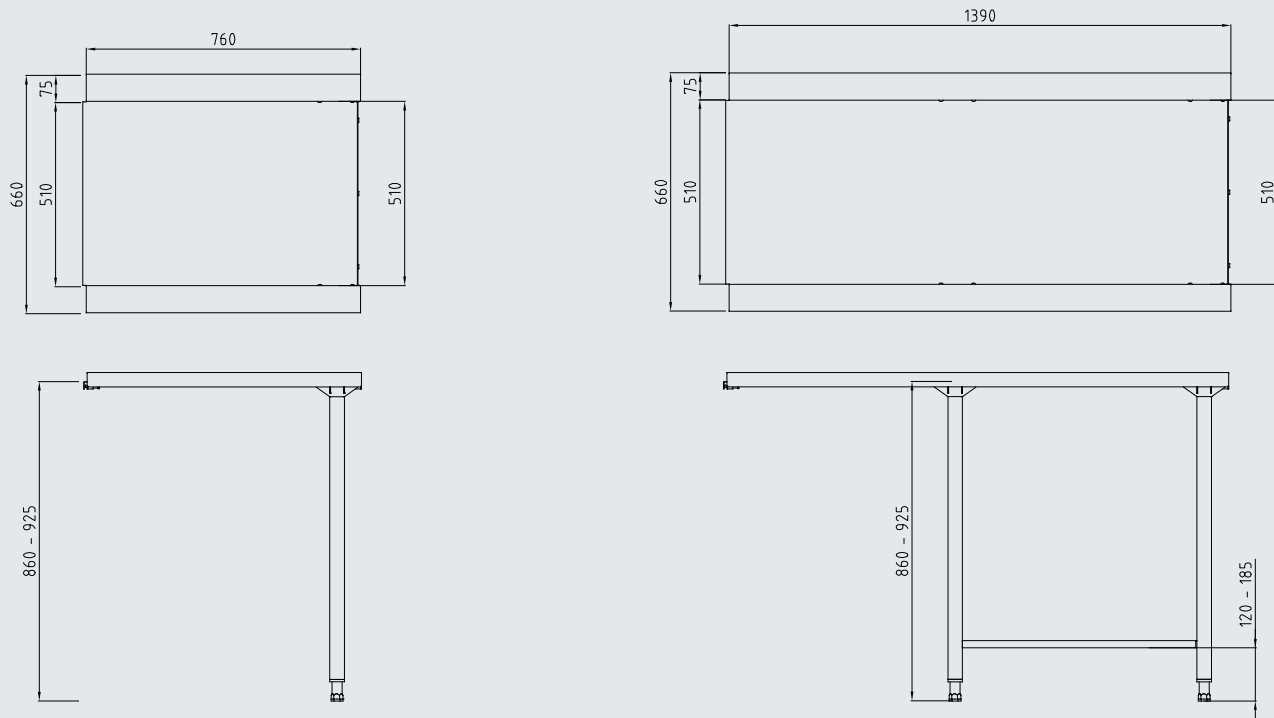


Vendbare indløbsborde til X2 & D2 - monteres i højre eller venstre side



Nor:disk Water-Smart technology - Installationskrav

Vendbare udløbsborde til X2 & D2 - monteres i højre eller venstre side



Brobord - monteres mellem to X2 og/eller D2

