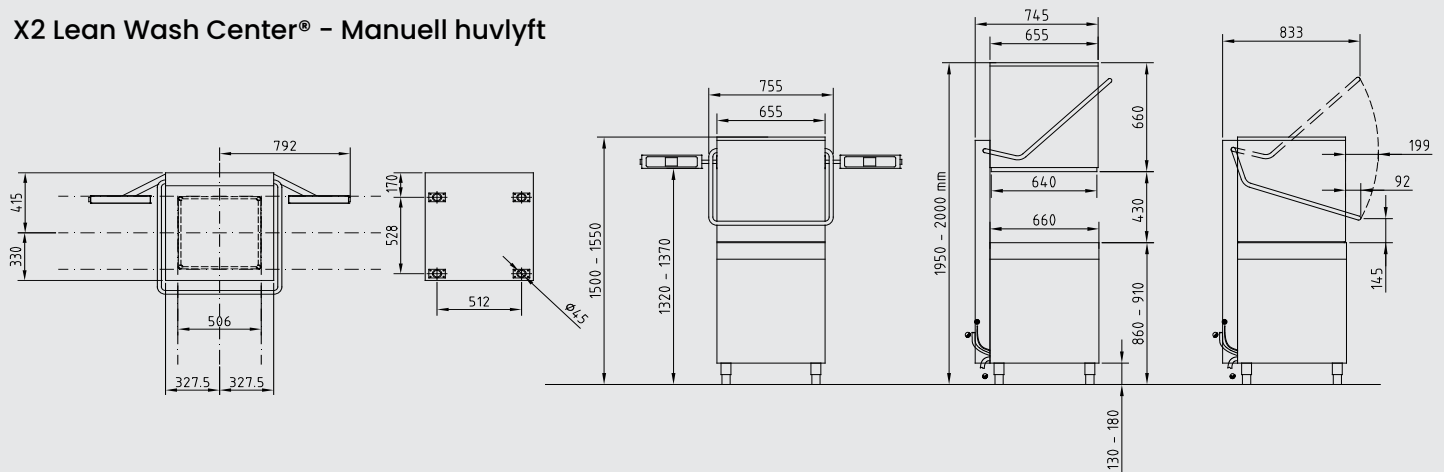


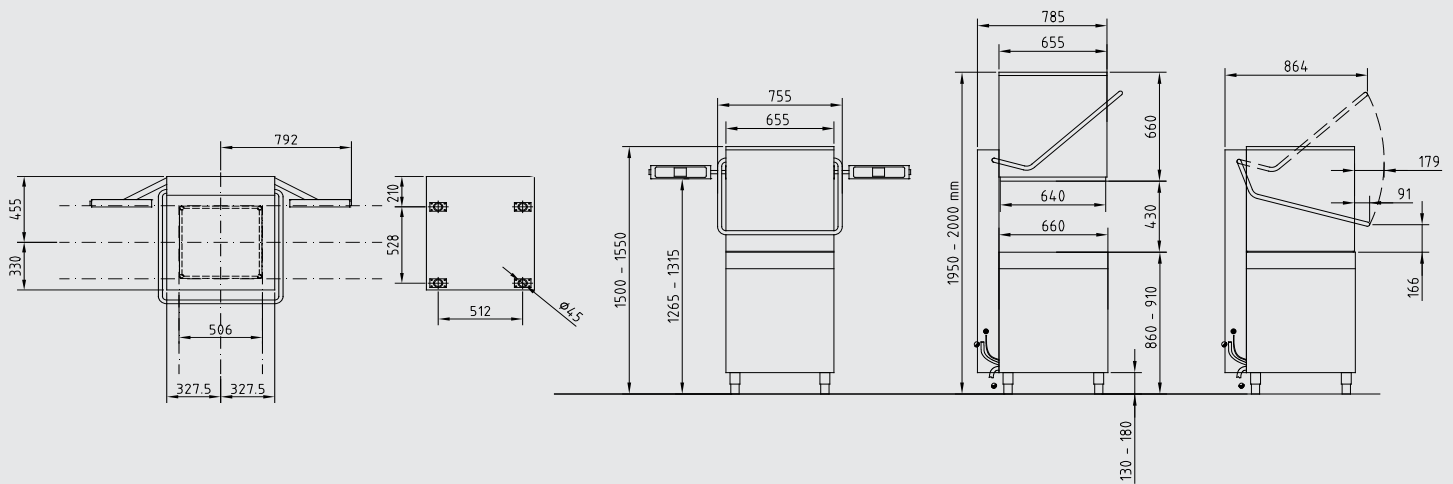
# X2 Lean Wash Center® - Installationsritningar

(mm)

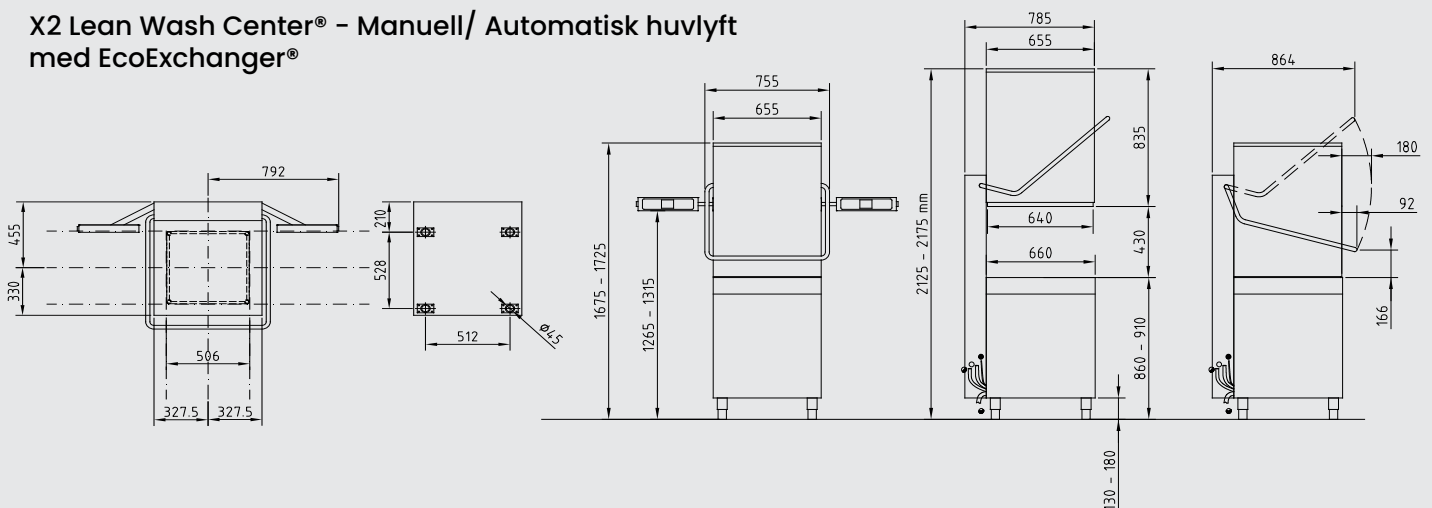
## X2 Lean Wash Center® - Manuell huvlyft



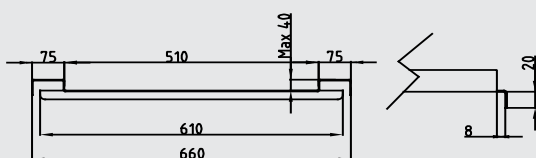
## X2 Lean Wash Center® - Automatisk huvlyft



## X2 Lean Wash Center® - Manuell/ Automatisk huvlyft med EcoExchanger®



## X2 Lean Wash Center® - Anslutning för in- och utmatningsbänkar



# X2 Lean Wash Center® – Tekniska krav

	El	Vatten	Avlopp
Standardutförande:	3N AC 380/400/415 V 50 Hz - 16 A - 10 kW	55-60 °C - 4 °dH (7 °fH) 70 PPM - 2-5 bar - 3/4" hona	Ø 28 mm - 65 °C - >50 L/min.
Optioner:	3N AC 230V 50Hz - 32 A - 10 kW	55-60 °C - 4 °dH (7 °fH) 70 PPM - 2-5 bar - 3/4" hona	Ø 28 mm - 65 °C - >50 L/min.
Tillval EcoExchanger®:		10-25 °C	

	Vikt	Ljudtrycksnivå	Värmeavledning
Standardutförande:	Max. 190 kg	< 64 dB(A) ISO 11203	Total 5,8 kW - Sensibel 2,1 kW - Latent 3,6 kW
Tillval EcoExchanger®:	Max. 208 kg	< 64 dB(A) ISO 11203	Total 4,9 kW - Sensibel 2,1 kW - Latent 2,8 kW

X2 Lean Wash Center® är utrustad med luftgap och är EN1717- och CE-certifierad. Anslutning av X2 Lean Wash Center® till el och vatten är ej förberett, utan måste utföras på plats av en Granuldisk-auktoriserad tekniker och följa lokala krav och standarder. Elanslutning, huvudströmbrytare, säkring och säkringsbox är ej inkluderade i leverans.

## Icke-elektrisk vattenavhjärdare för varm- och kallvatten [28145]

### Specifikationer

Dynamiskt tryck	1,0 - 8,6 bar
Temperatur	2-65 °C
pH	5 - 10
Regenerering @ 2 bar	34 liter - 11 minuter
Saltkapacitet	8 kg
Vikt (transport/drift)	21/39 kg

### Anslutningar

Inkommande/utgående	Anpassad adaptor och hållare
Avloppsanslutning	0,375" rör
Breddavlopp	0,625" rör
El	Ingen

