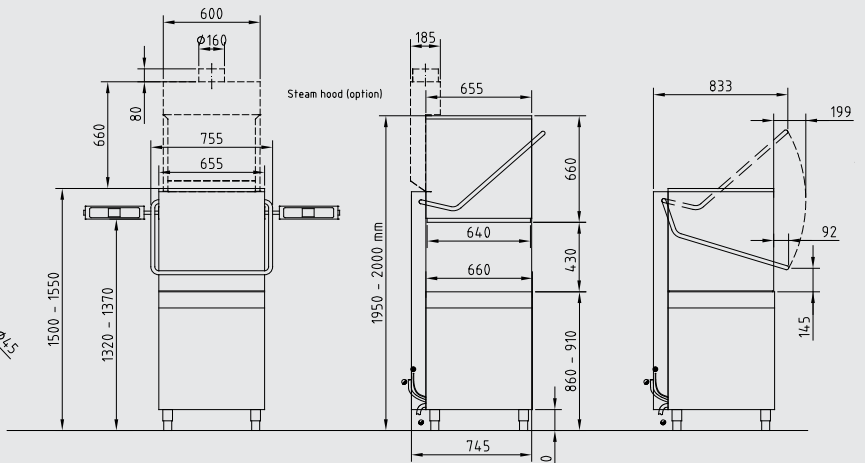
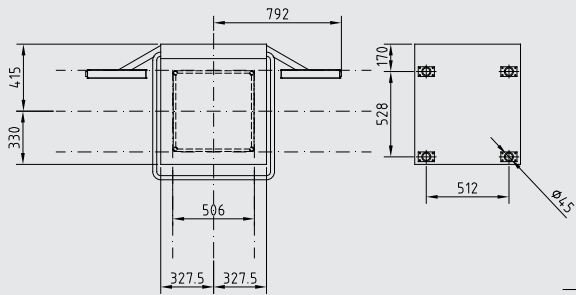


# Nor:disk Water-Smart technology - Požadavky na instalaci (mm)

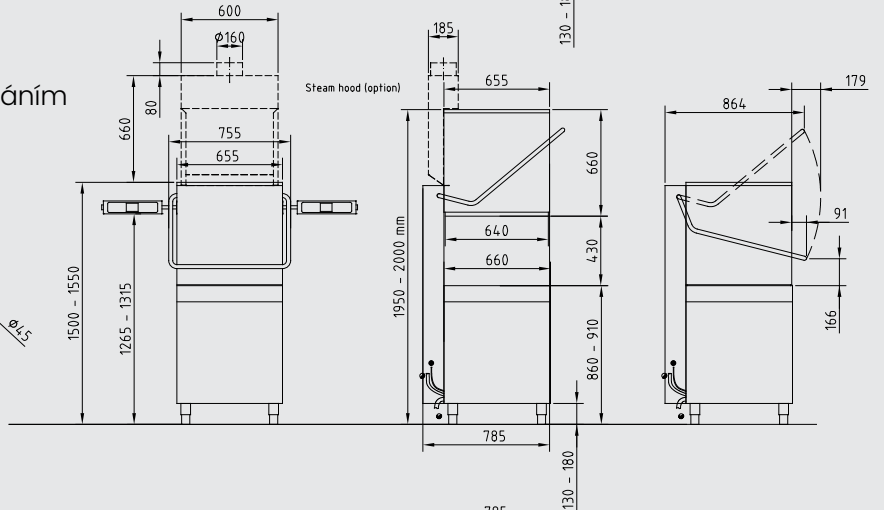
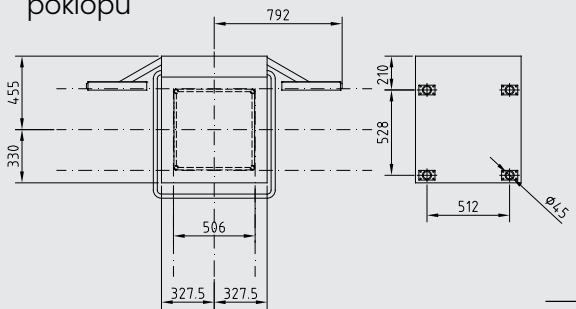
## X2 Master & D2 Master

Verze s ručním zvedáním poklopu



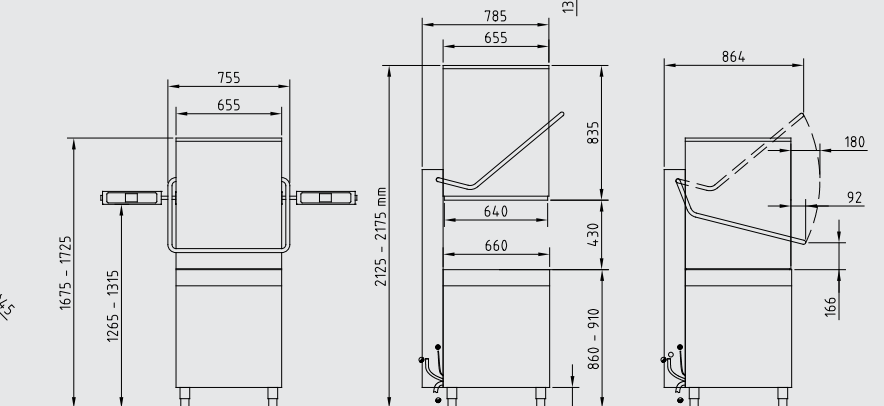
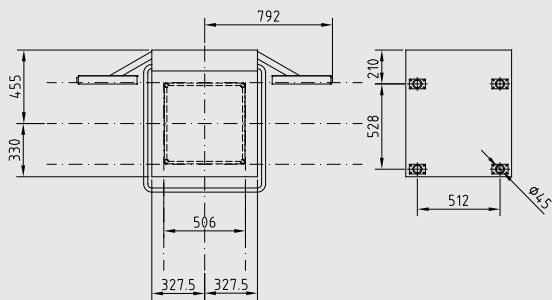
## X2 Master & D2 Master

Kick'n Wash verze s automatickým zvedáním poklopu

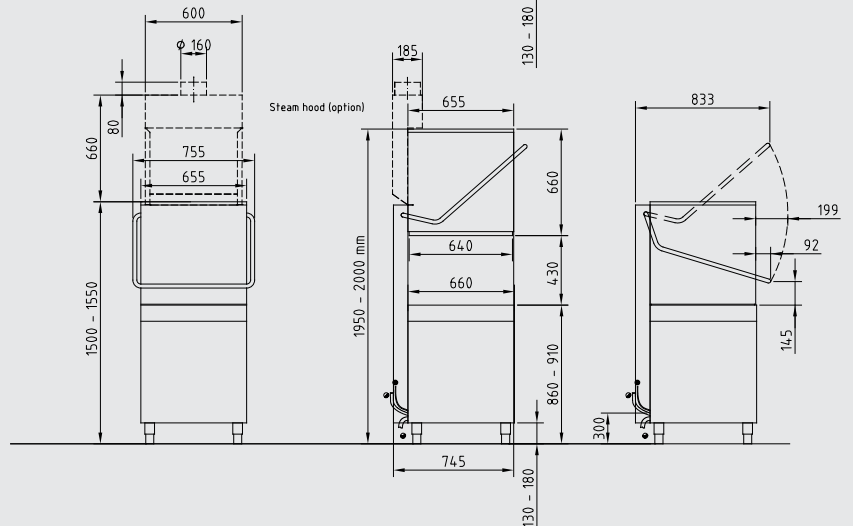
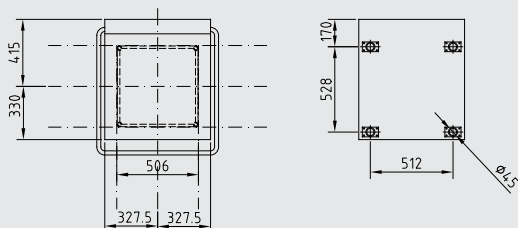


## X2 Master & D2 Master

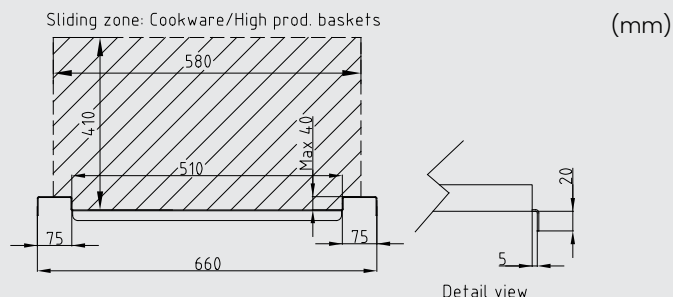
Volbou EcoExchanger®



## D2 Base



## X2 Master - D2 Master/D2 Base Připojení tabulek

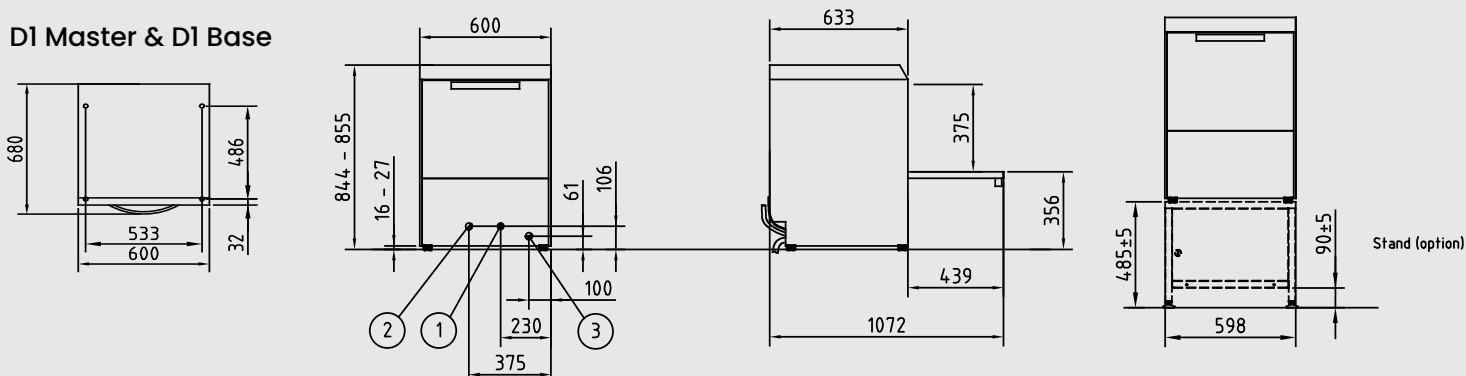


## X2 Master & D2 Master/D2 Base

	X2 Master		X2 Master	X2 Master s EcoExchanger
3N AC 380-415V 50Hz 3N AC 230V 50Hz option	16 A - 10 kW 32 A - 10 kW	<b>Přívod vody</b>	55 °C - 2-5 barů <4 °dH/7 °fH - 3/4" fem.	55 °C and max. 25 °C - 2-5 barů <4 °dH/7 °fH - 3/4" fem.
Hladina provozního hluku Hmotnost	64 dB(A) Max. 227 kg	<b>Odtok</b>	Ø 28 mm - 65 °C - 50 L/min.	
<b>Dodržování norem</b>	CE - EN 17735:2023 EN 17735:2023 - IPX5 GS - RoHS - WEEE	<b>Odvod tepla Cel./Cit./Lat.</b>	5.8 kW / 2.1 kW / 3.7 kW	4.9 kW / 2.1 kW / 2.8 kW

	D2 Master & Base		D2 Master	D2 Base	D2 Master s EcoExchanger
3N AC 380-415V 50Hz 3N AC 230V 50Hz option 3N AC 380-415V 60Hz option	16 A - 7.1 kW 20 A - 7.1 kW 16 A - 7.1 kW	<b>Přívod vody</b>	55 °C - 2-5 barů <4 °dH/7 °fH - 3/4" fem.		Max. 25 °C - 2-5 barů <4 °dH/7 °fH - 3/4" fem.
Hladina provozního hluku Hmotnost	59 dB(A) Max. 210 kg	<b>Odtok</b>	Ø 28 mm - 65 °C - 50 L/min.		
<b>Dodržování norem</b>	CE - EN 17735:2023 EN 17735:2023 - IPX5 GS - RoHS - WEEE	<b>Odvod tepla Cel./Cit./Lat.</b>	5.3 kW / 1.5 kW / 3.8 kW	4.8 kW / 1.6 kW / 3.2 kW	4.4 kW / 1.5 kW / 2.9 kW

## D1 Master & D1 Base



	D1 Master & Base		D1 Master	D1 Base	D1 Master s změkčovač vody
3N* AC 380-415V 50Hz 3N AC 230V 50Hz option 3N* AC 380-415V 60Hz option	① 10 A - 5.05 kW 16 A - 5.05 kW 10 A - 5.05 kW	<b>Přívod vody</b>	② 55 °C - 2-5 barů <4 °dH/7 °fH - 3/4" fem.		② Max. 30 °C - 2-5 barů 3/4" fem.
Hladina provozního hluku Hmotnost	56 dB(A) Max. 98 kg	<b>Odtok</b>	③	Ø 28 mm - 65 °C - 50 L/min.	
<b>Dodržování norem</b>	CE - EN 17735:2023 - IPX5 GS - RoHS - WEEE	<b>Odvod tepla Cel./Cit./Lat.</b>	1.8 kW / 0.6 kW / 1.2 kW	1.6 kW / 0.7 kW / 0.9 kW	1.8 kW / 0.6 kW / 1.2 kW

\* Možnost přepnutí na 1N AC 230V, 25A (5,05 kW) nebo na 1N AC 230V, 16A pro D1 Master (3,5 kW).

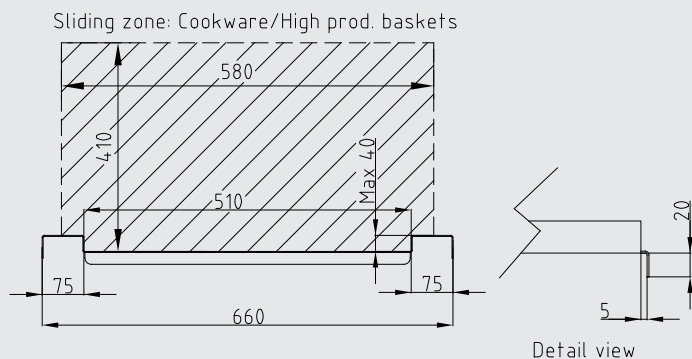
## Neelektrický změkčovač vody pro teplou a studenou vodu - 8 kg soli

<b>Napájení</b>	Žádné
<b>Regenerace spotřeby</b>	34 litrů - 11 minut
<b>Přívod vody</b>	2-65 °C - 2-8.6 barů - 5-10 pH
<b>Odtok/Přepad</b>	3/8" trubka / 1/16" trubka
<b>Převážná/provozní hmotnost</b>	21 kg / 39 kg

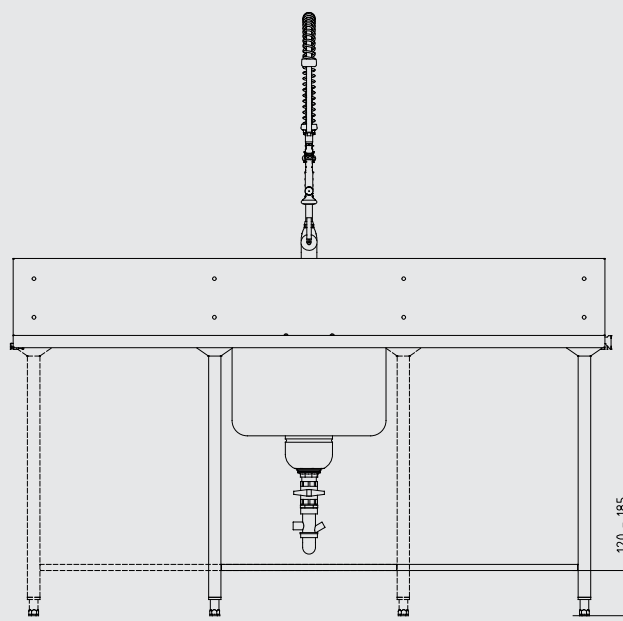
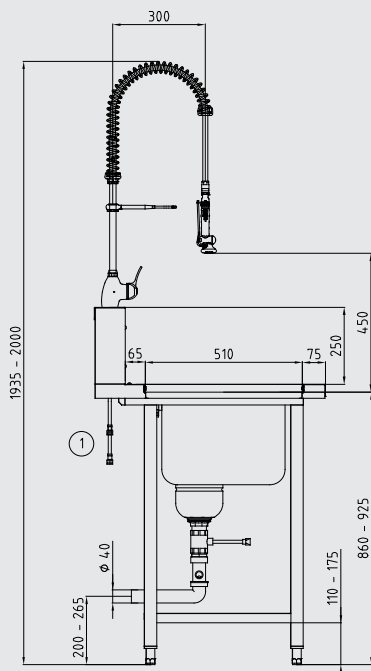
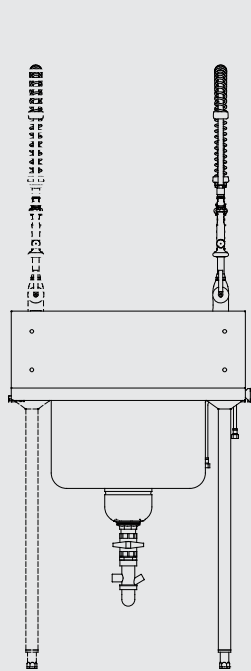
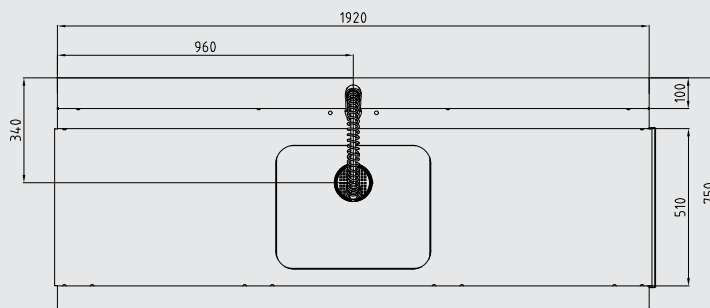
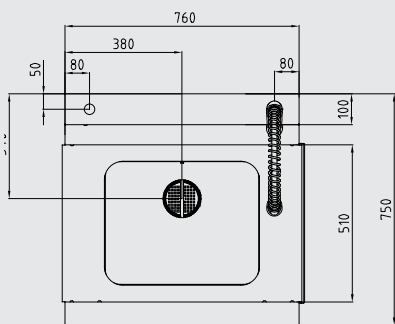


**NOR:DISK**  
CLEAN SOLUTIONS

## X2 Master - D2 Master/D2 Base Připojení tabulek

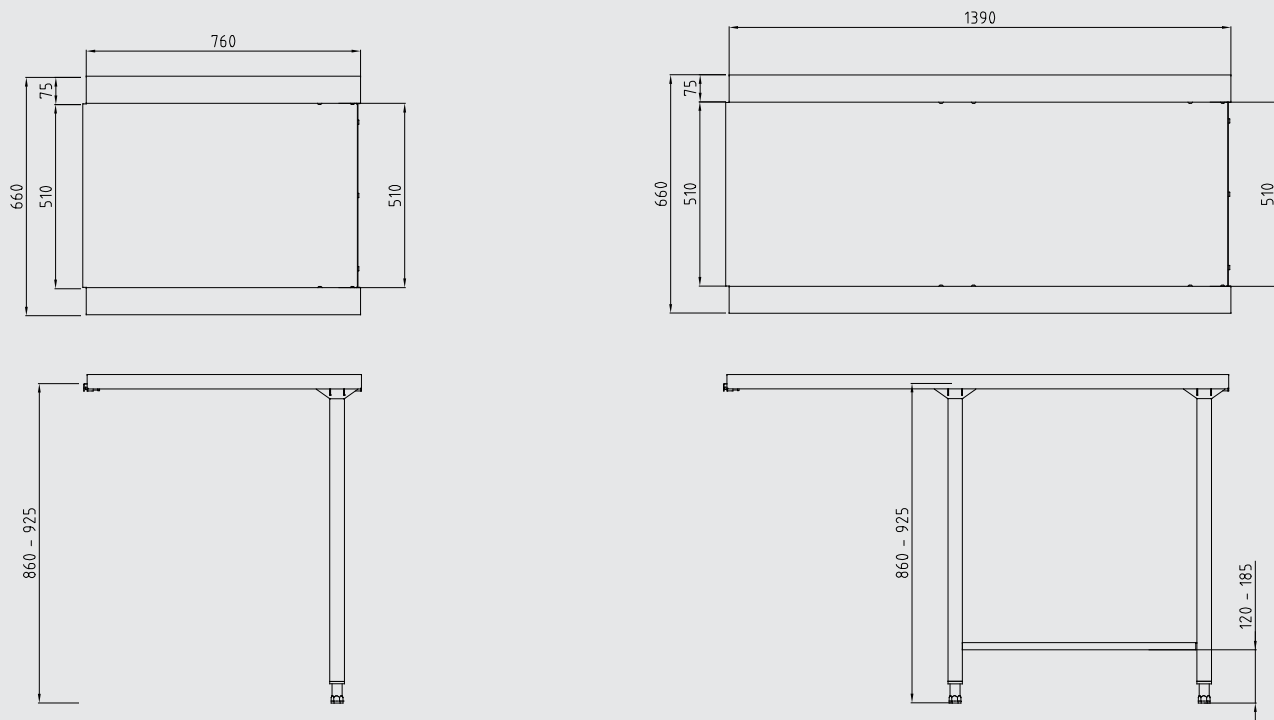


## Oboustranné přívodní stoly pro X2 & D2 - instalace na pravou nebo levou stranu



① Flexibilní přívodní hadice z nerezové oceli 445-540 mm se zpětnými ventily a vnitřním vstupem G3/8".

## Oboustranné výstupní stolky pro X2 & D2 - instalace na pravou, levou nebo přední stranu



## Přemostění stolu - instalace mezi dva stoly X2 a/nebo D2

