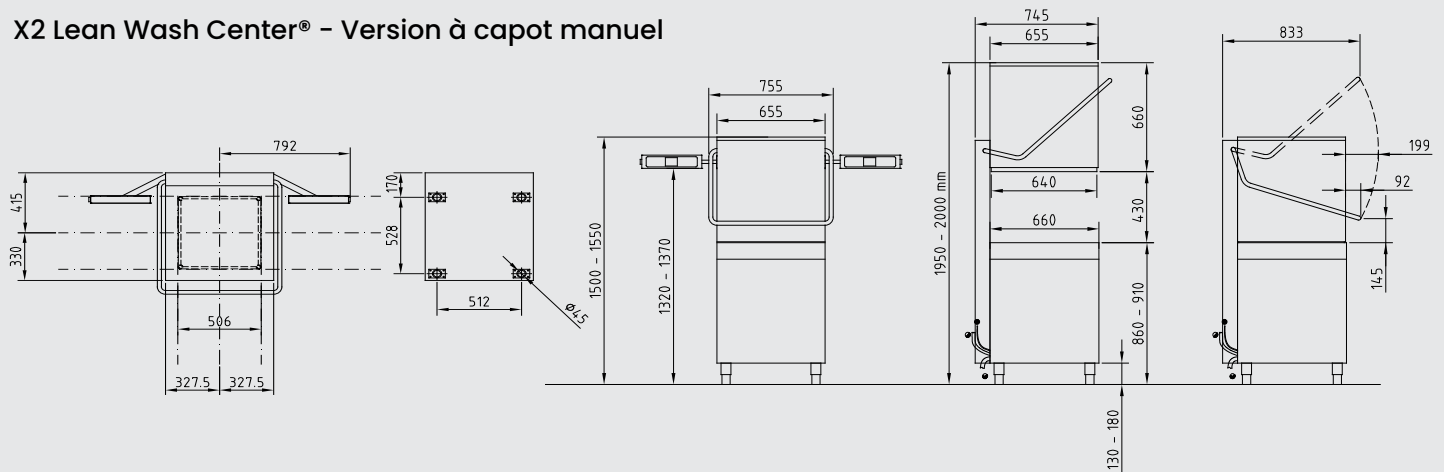


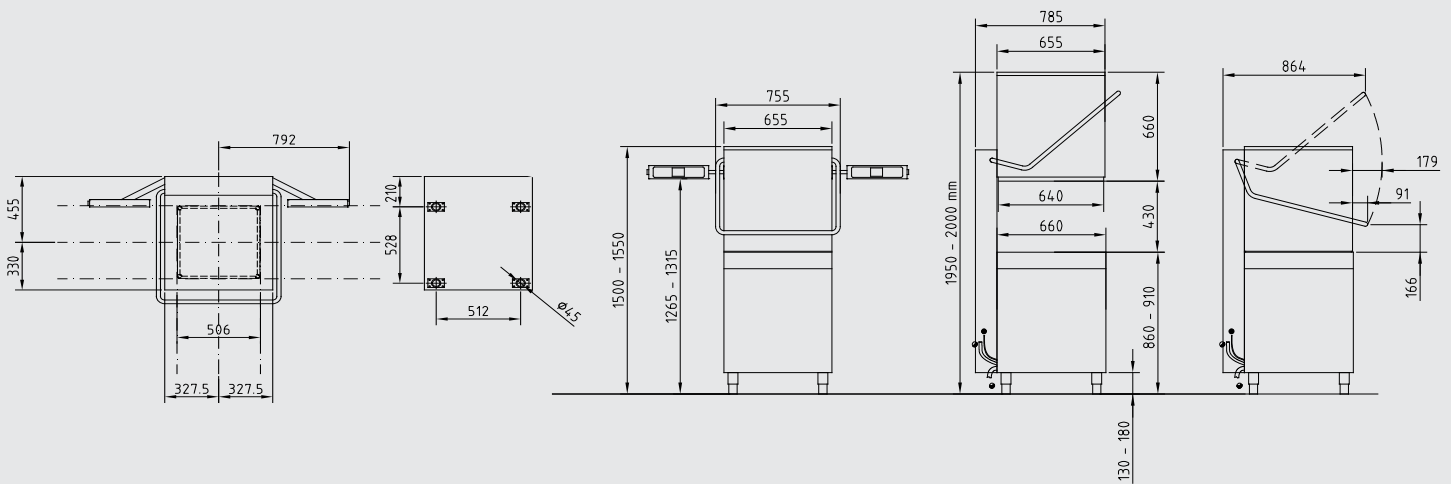
# X2 Lean Wash Center® - Données d'installation

(mm)

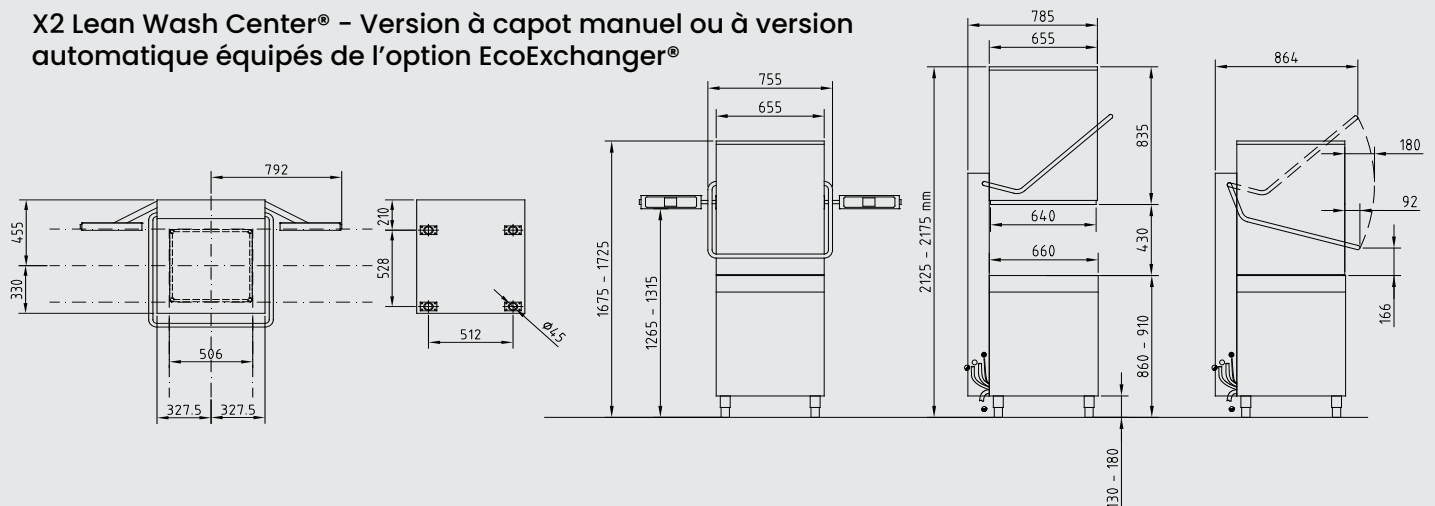
## X2 Lean Wash Center® - Version à capot manuel



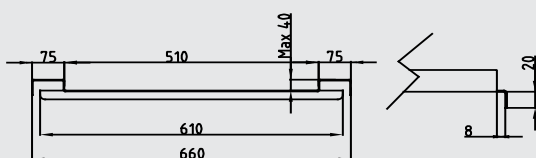
## X2 Lean Wash Center® - Version à capot automatique



## X2 Lean Wash Center® - Version à capot manuel ou à version automatique équipés de l'option EcoExchanger®



## X2 Lean Wash Center® - Connexion tables d'entrée et de sortie



# X2 Lean Wash Center® – Données d'installation

	Electricité	Arrivée d'eau	Evacuation d'eau
Livraison standard:	3N AC 380/400/415 V 50 Hz - 16 A - 10 kW	55-60 °C - 4 °dH (7 °fH) 70 PPM - 2-5 bars - 3/4" femelle	Ø 28 mm - 65 °C - >50 L/min.
Option voltage:	3N AC 230V 50Hz - 32 A - 10 kW	55-60 °C - 4 °dH (7 °fH) 70 PPM - 2-5 bars - 3/4" femelle	Ø 28 mm - 65 °C - >50 L/min.
Option EcoExchanger®:		10-25 °C	

	Poids brut	Niveau sonore	Dissipation thermique
Livraison standard:	Max. 190 kg	< 64 dB(A) ISO 11203	Total 5,8 kW - Sensible 2,1 kW Latente 3,6 kW
Avec option EcoExchanger®:	Max. 208 kg	< 64 dB(A) ISO 11203	Total 4,9 kW - Sensible 2,1 kW Latente 2,8 kW

X2 Lean Wash Center® est équipé d'un clapet anti-retour et est certifié EN1717 et CE. Le raccordement de X2 Lean Wash Center® aux réseaux électrique, hydraulique, et eaux usées n'est pas inclus et doit être effectué sur site par des techniciens agréés Granuldisk et conformément aux normes locales. Les connexions d'alimentation, l'interrupteur principal, le fusible et la boîte à fusibles ne sont pas inclus dans la livraison standard.

## Adoucisseur d'eau non électrique pour eau chaude ou froide [28145]

### Specifications

Pression dynamique	1,0 – 8,6 bar
Température d'alimentation d'eau	2-65 °C
pH	5 – 10
Regeneration @ 2 bar	34 litres - 11 minutes
Capacité de sel	8 kg
Poids (transport/opérationnel)	21/39 kg

### Connections

Arrivées et sortie eau	Adaptateur et support personnalisé
Vidange - Evacuation d'eau	Tuyau 0,375"
Securité debordement	Tuyau 0,625"
Electricité	Aucun

