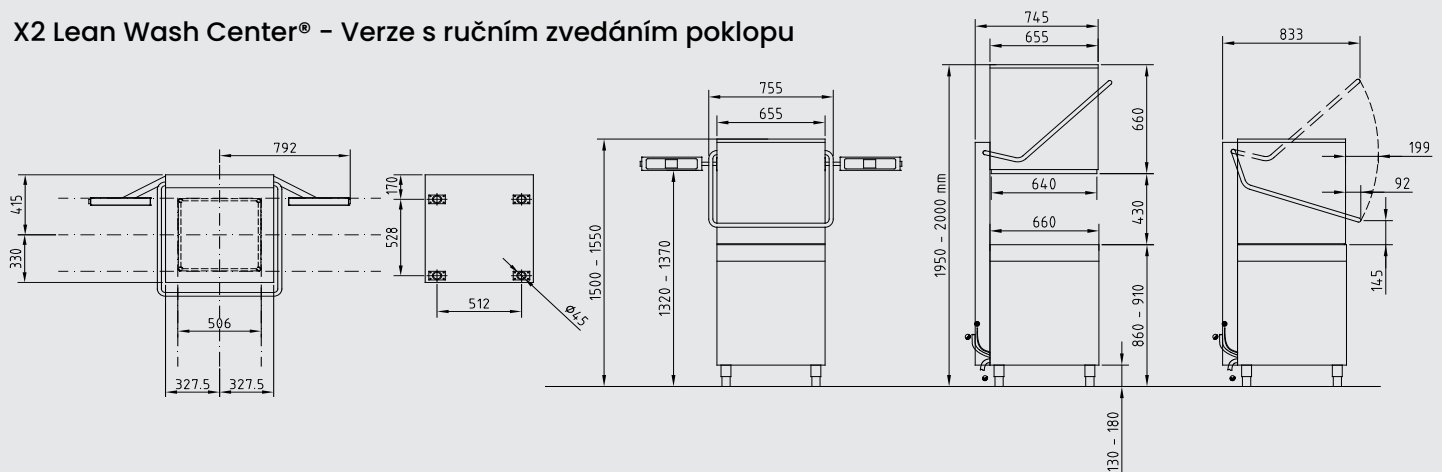


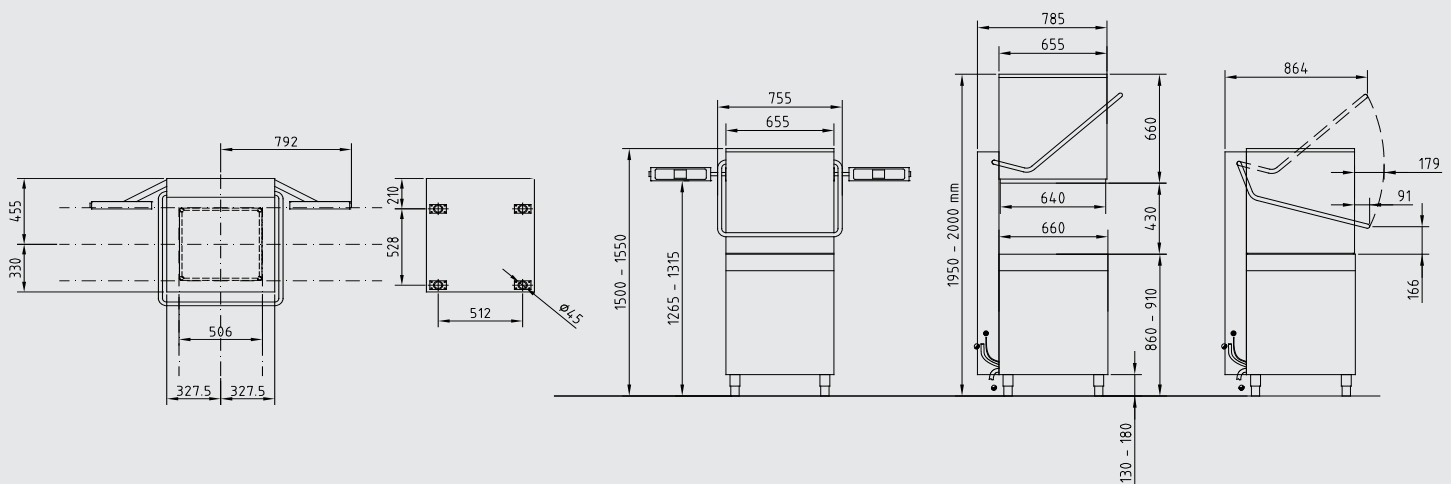
# X2 Lean Wash Center® - Požadavky na instalaci

(mm)

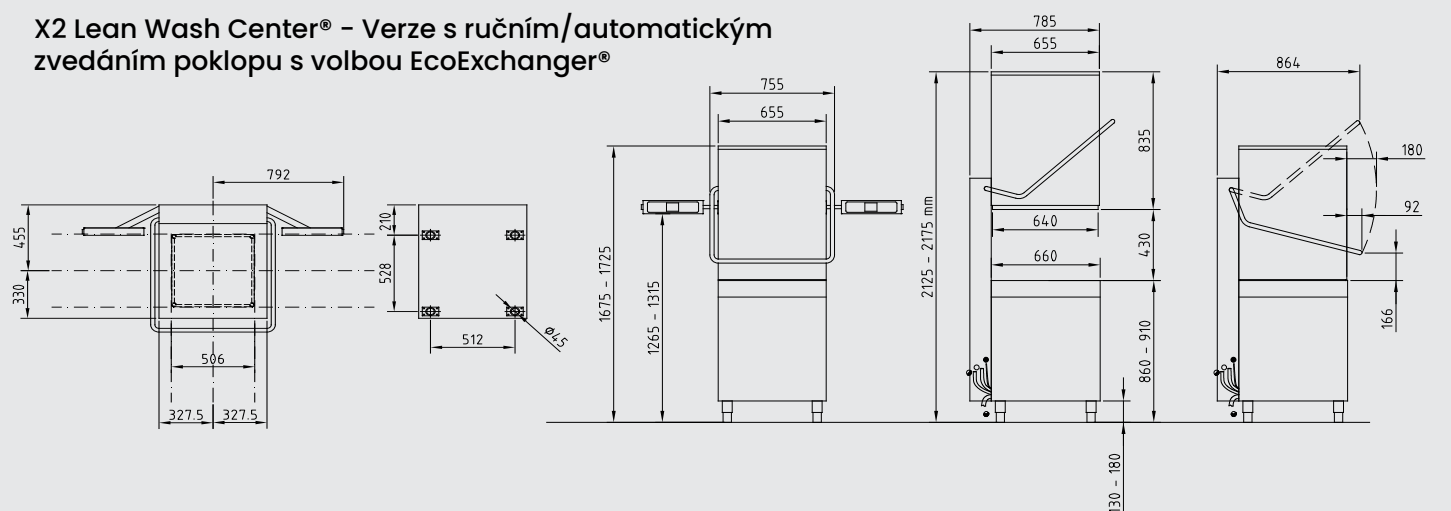
## X2 Lean Wash Center® - Verze s ručním zvedáním poklopu



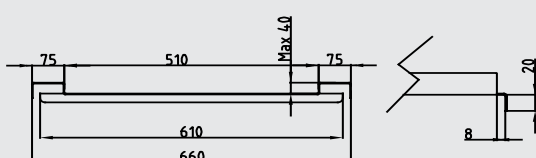
## X2 Lean Wash Center® - Verze s automatickým zvedáním poklopu



## X2 Lean Wash Center® - Verze s ručním/automatickým zvedáním poklopu s volbou EcoExchanger®



## X2 Lean Wash Center® - Připojení vstupního a výstupního stolu



# X2 Lean Wash Center® – Požadavky na instalaci

	Elektrické napájení	Přívod vody	Odtok
Standardní dodávka:	3N AC 380/400/415 V 50 Hz – 16 A – 10 kW	55 °C/60 °C – 4 °dH (7 °FH) – 70 PPM 2-5 barů – 3/4" vnitřní závit	Ø 28 mm – 65 °C – >50 l/min.
Volitelné napětí:	3N AC 230V 50Hz – 32 A – 10 kW	55 °C/60 °C – 4 °dH (7 °FH) – 70 PPM 2-5 barů – 3/4" vnitřní závit	Ø 28 mm – 65 °C – >50 l/min.
Volitelný EcoExchanger®:		10 °C/25 °C	

	Hmotnost	Hladina provozního hluku	Odvod tepla
Standardní dodávka:	Max. 190 kg	< 64 dB(A) ISO 11203	Celkové 5,8 kW – Citelné 2,1 kW – Latentní 3,6 kW
s volitelným EcoExchanger®:	Max. 208 kg	< 64 dB(A) ISO 11203	Celkové 4,9 kW – Citelné 2,1 kW – Latentní 2,8 kW

Mycí centrum X2 Lean Wash Center® je vybaveno zpětným ventilem, zabráňujícím vracení odpadní vody zpět do mycího stroje a je certifikováno podle norem EN1717 a CE. Připojení mycího centra X2 Lean Wash Center® k síťovému napájení a k odtoku není součástí dodávky, musí odpovídat místním normám a musí být provedeno na místě autorizovaným technikem. Napájecí přípojka, síťový vypínač, pojistky a pojistková skříň nejsou součástí standardní dodávky.

## Neelektrický změkčovač vody pro teplou a studenou vodu [28145]

### Specifikace

Dynamický tlak	1,0 – 8,6 barů
Teplotní rozsah	2–65 °C
Rozsah pH	5 – 10
Regenerace při tlaku 2 bary	34 litrů – 11 minut
Množství soli	8 kg
Hmotnost (přepravní/provozní)	21/39 kg

### Připojky

Vstupní/výstupní přípojka	Vlastní adaptér zákazníka a držák
Vypouštěcí přípojka	0,375" trubka
Přepadová přípojka	0,625" trubka
Napájení	Žádné

