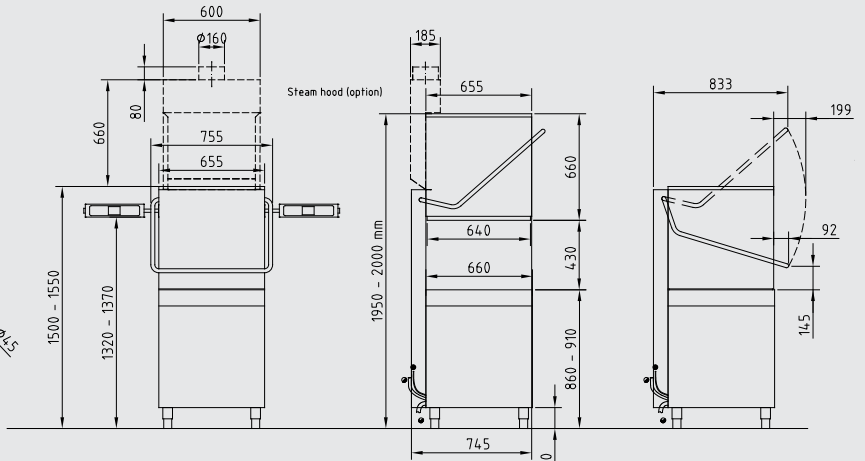
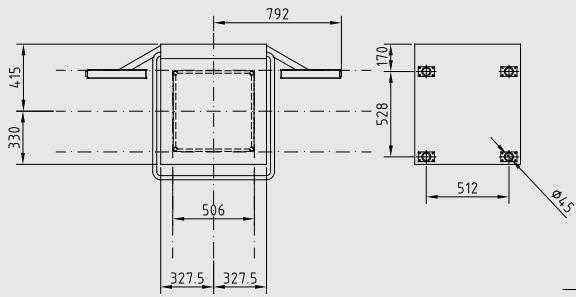
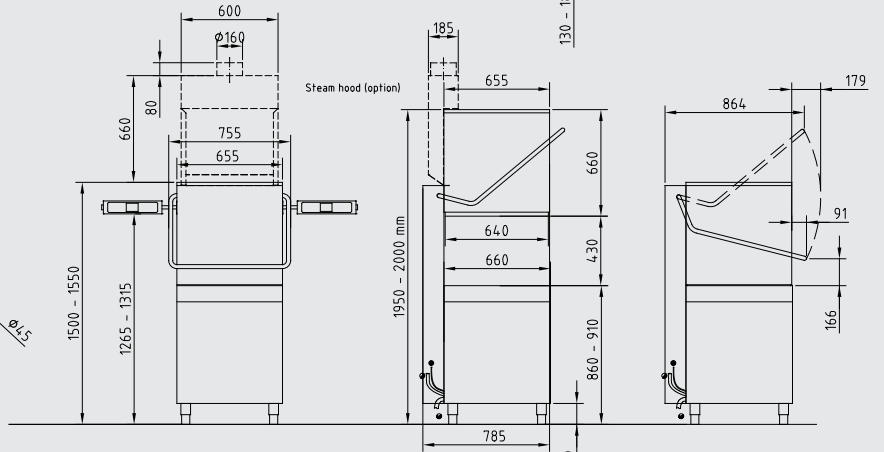
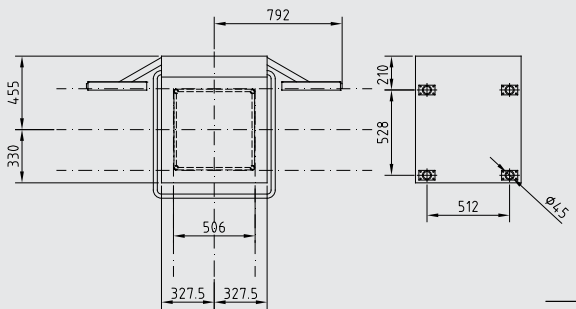


Nor:disk Water-Smart technology - Installationsritningar (mm)

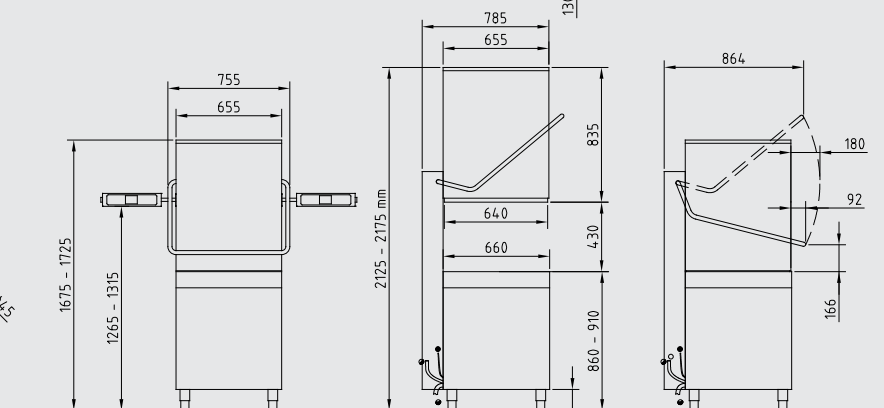
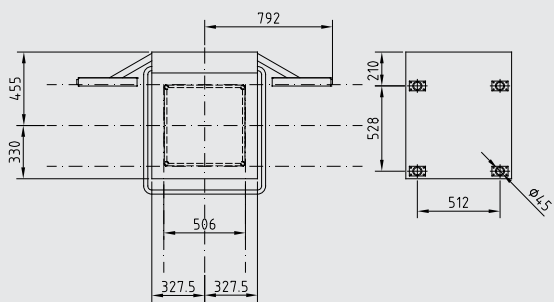
X2 Master & D2 Master Manuell huv



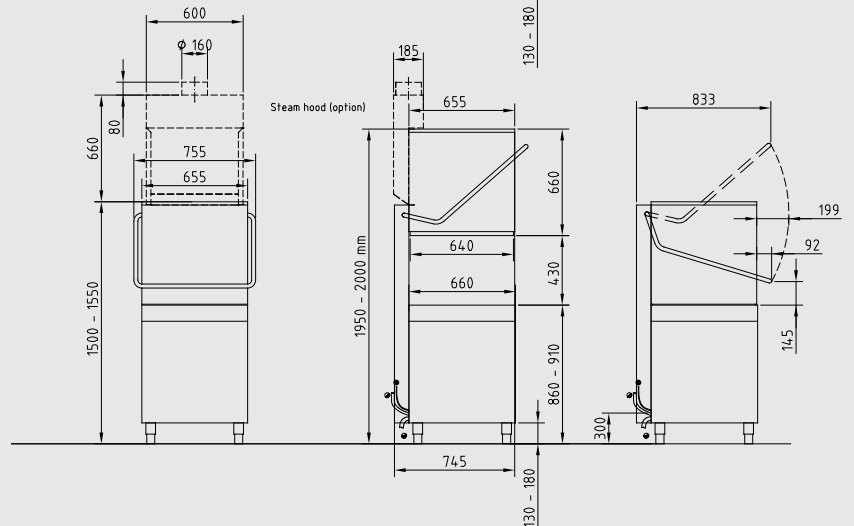
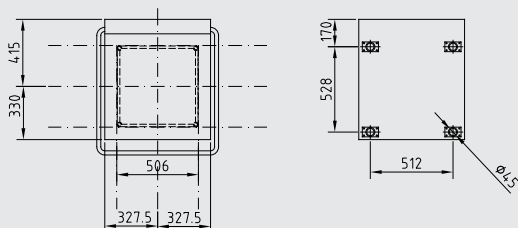
X2 Master & D2 Master Kick'n Wash option



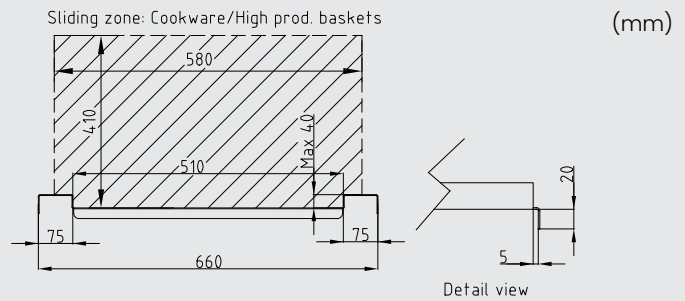
X2 Master & D2 Master EcoExchanger® option



D2 Base



X2 Master och D2 Master/D2 Base bänkanslutning

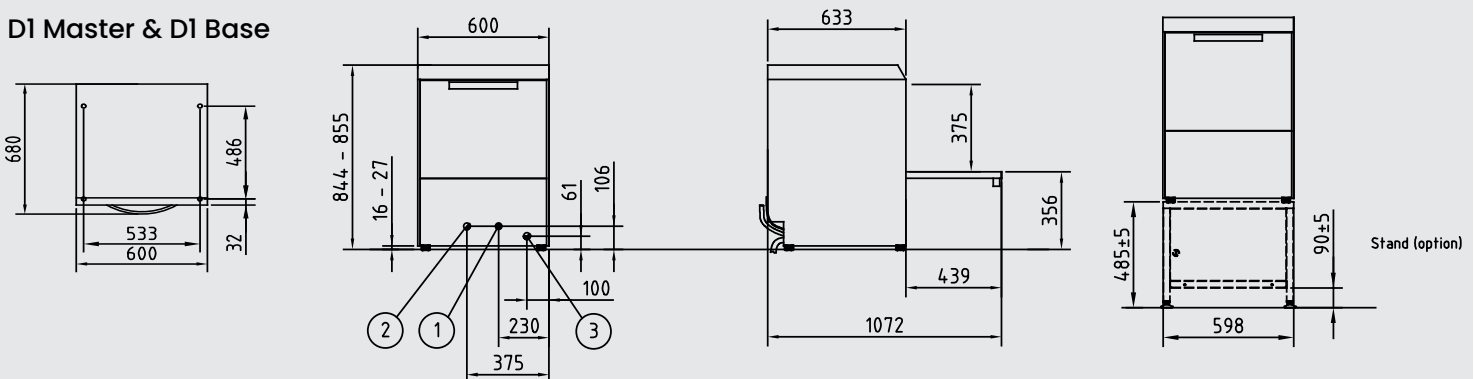


X2 Master & D2 Master/Base

	X2 Master		X2 Master	X2 Master med EcoExchanger
3N AC 380-415V 50Hz 3N AC 230V 50Hz option	16 A - 10 kW 32 A - 10 kW	Vattenanslutning	55 °C - 2-5 bar <4 °dH/7 °fH - 3/4" hona	55 °C och max. 25 °C - 2-5 bar <4 °dH/7 °fH - 3/4" hona
Ljudtrycksnivå Vikt i drift	64 dB(A) Max. 227 kg	Avlopp	Ø 28 mm - 65 °C - 50 l/min.	
Normefterlevnad	CE - EN 17735:2023 EN 17735:2023 - IPX5 GS - RoHS - WEEE	Värmebelastning Tot./Sens./Lat.	5,8 kW / 2,1 kW / 3,7 kW	4,9 kW / 2,1 kW / 2,8 kW

	D2 Master & Base		D2 Master	D2 Base	D2 Master med EcoExchanger
3N AC 380-415V 50Hz 3N AC 230V 50Hz option 3N AC 380-415V 60Hz option	16 A - 7,1 kW 20 A - 7,1 kW 16 A - 7,1 kW	Vattenanslutning	55 °C - 2-5 bar <4 °dH/7 °fH - 3/4" hona		Max. 25 °C - 2-5 bar <4 °dH/7 °fH - 3/4" hona
Ljudtrycksnivå Vikt i drift	59 dB(A) Max. 210 kg	Avlopp	Ø 28 mm - 65 °C - 50 l/min.		
Normefterlevnad	CE - EN 17735:2023 EN 17735:2023 - IPX5 GS - RoHS - WEEE	Värmebelastning Tot./Sens./Lat.	5,3 kW / 1,5 kW / 3,8 kW	4,8 kW / 1,6 kW / 3,2 kW	4,4 kW / 1,5 kW / 2,9 kW

D1 Master & D1 Base



	D1 Master & Base		D1 Master	D1 Base	D1 Master med vattenavhårdare
3N AC 380-415V 50Hz* 3N AC 230V 50Hz option 3N AC 380-415V 60Hz option	① 10 A - 5,05 kW 16 A - 5,05 kW 10 A - 5,05 kW	Vattenanslutning	② 55 °C - 2-5 bar <4 °dH/7 °fH - 3/4" hona		② Max. 30 °C - 2-5 bar 3/4" hona
Ljudtrycksnivå Vikt i drift	56 dB(A) Max. 98 kg	Avlopp	③	Ø 28 mm - 65 °C - 50 l/min.	
Normefterlevnad	CE - EN 17735:2023 - IPX5 GS - RoHS - WEEE	Värmebelastning Tot./Sens./Lat.	1,8 kW / 0,6 kW / 1,2 kW	1,6 kW / 0,7 kW / 0,9 kW	1,8 kW / 0,6 kW / 1,2 kW

* Omkopplingsbar till 1N AC 230V, 50Hz, 25A eller till 1N AC 230V, 50Hz, 16A för D1 Master.

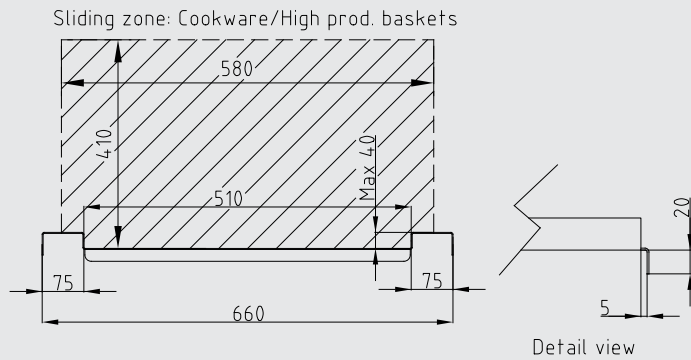
Icke-elektrisk vattenavhårdare för varmt eller kallt vatten - 8 kg salt

Strömförsörjning	Ingen
Förbrukning regenerering	34 liter - 11 minuter
Vattenanslutning	2-65 °C - 2/8,6 bar - pH 5-10
Avlopp/Bräddavlopp	3/8" slang / 1/16" slang
Transport-/Driftsvikt	21 kg / 39 kg

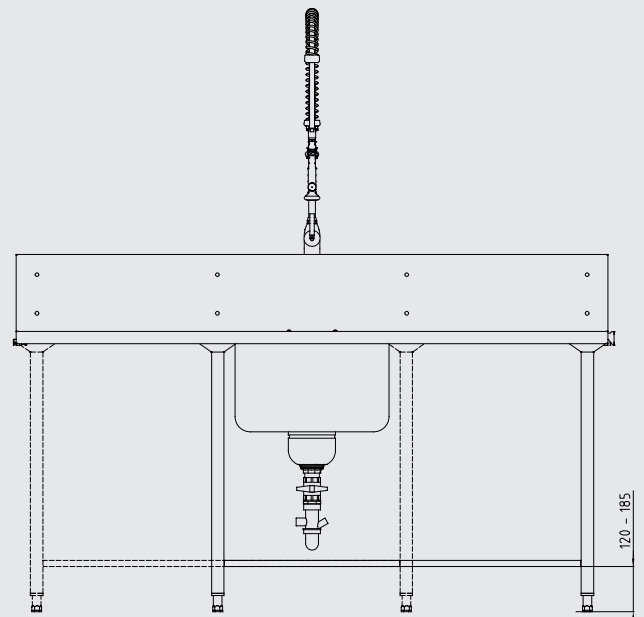
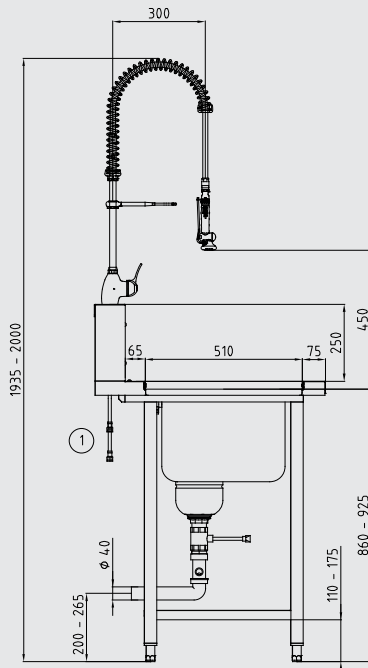
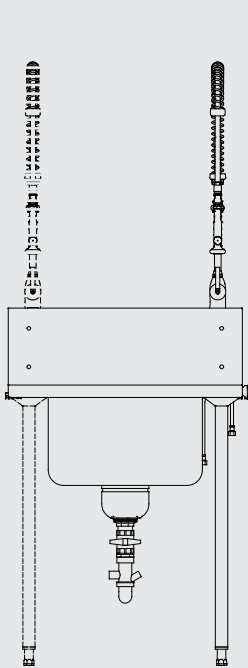
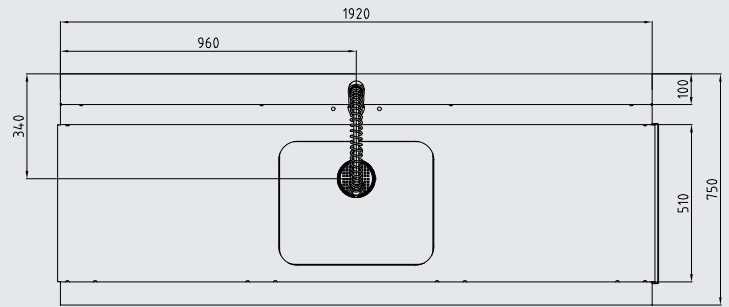
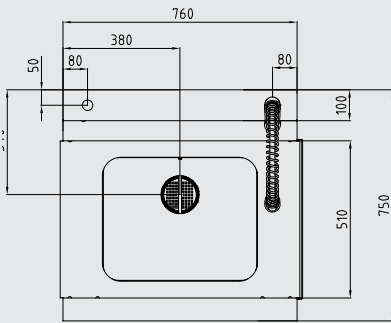


NOR:DISK
CLEAN SOLUTIONS

X2 Master och D2 Master/D2 Base bänkanslutning

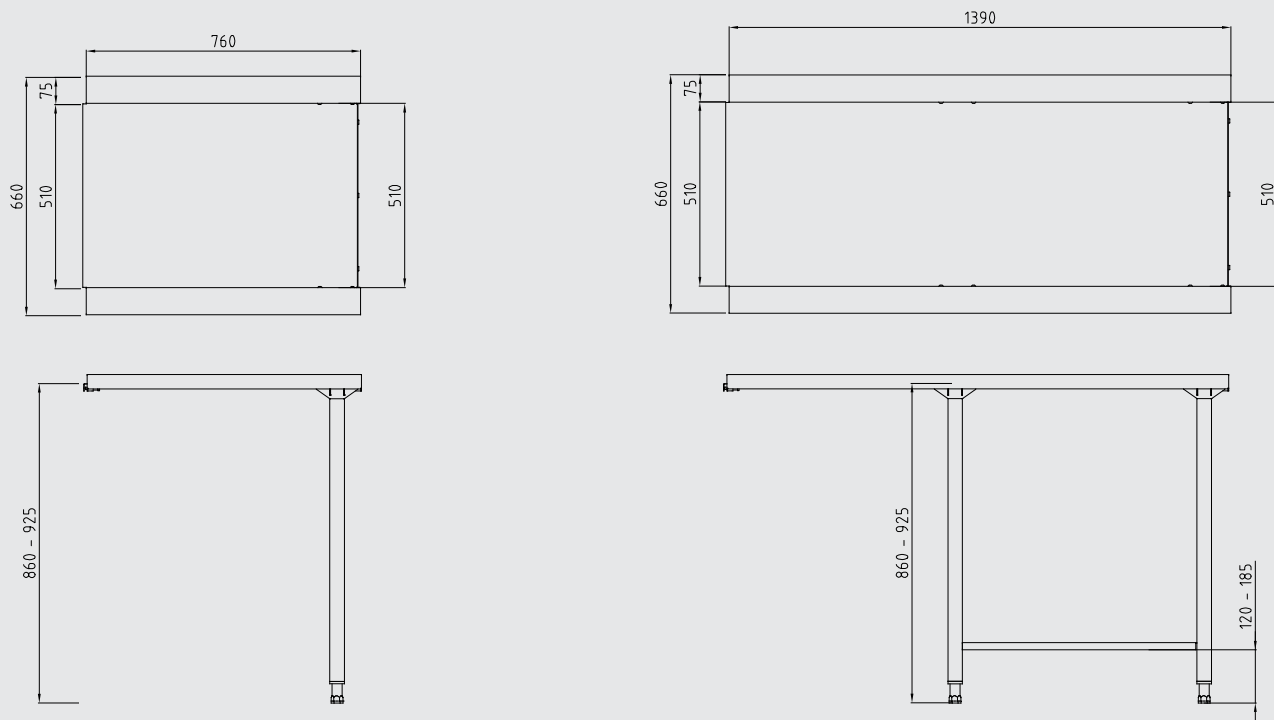


Vändbara inmatningsbänkar för X2 & D2 - installeras till höger eller vänster



- ① 445-540 mm flexibla rostfria anslutningsslangar med with backventiler och anslutning G3/8" hona.

Vändbara utmatningsbänkar för X2 & D2 - installeras till höger, vänster eller front



Kopplingsbänk - installeras mellan två X2 och/eller D2

