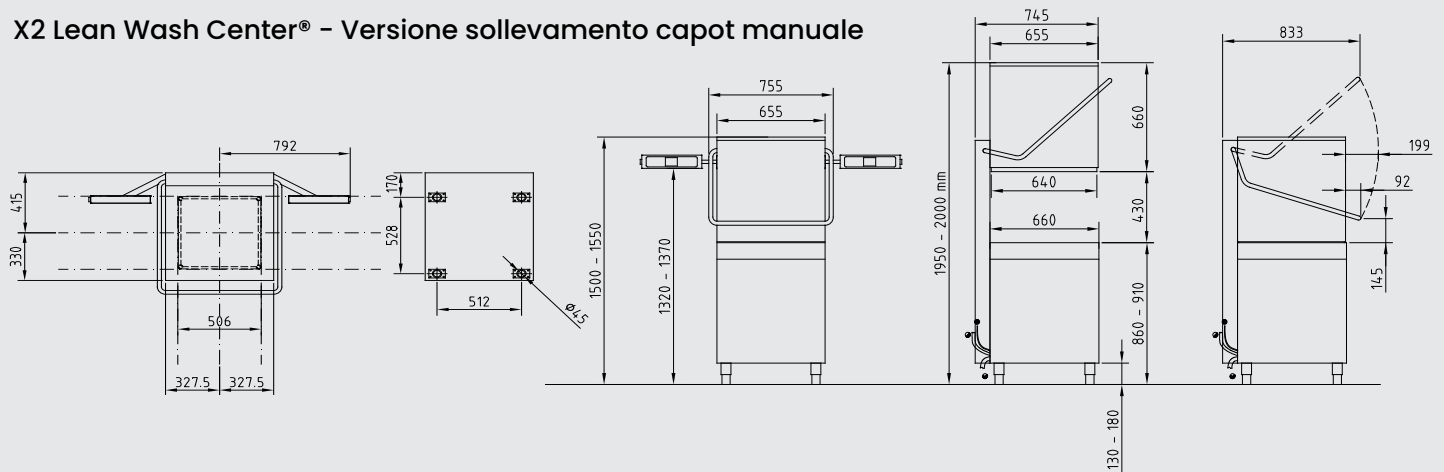


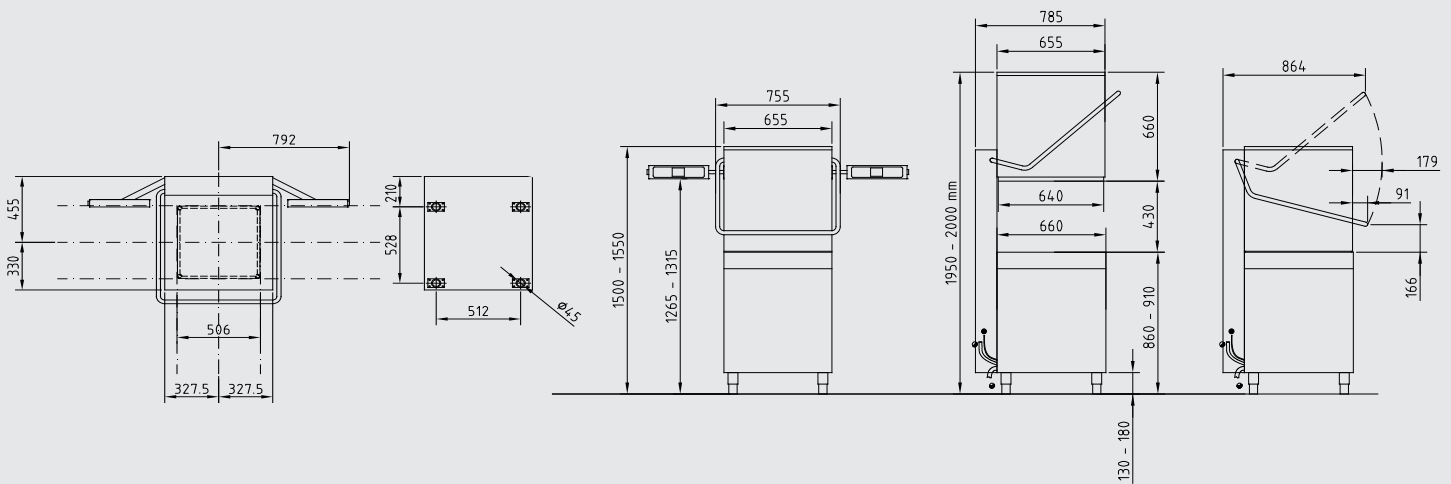
# X2 Lean Wash Center® - Requisiti di installazione

(mm)

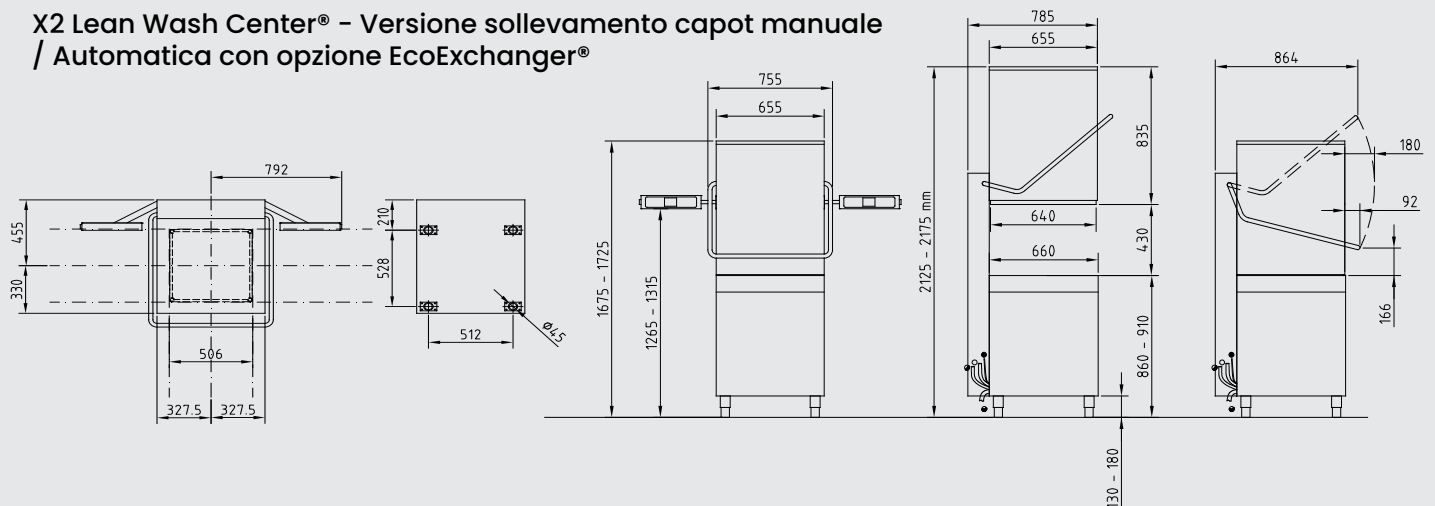
## X2 Lean Wash Center® - Versione sollevamento capot manuale



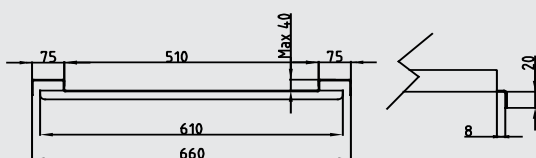
## X2 Lean Wash Center® - Versione sollevamento capot automatica



## X2 Lean Wash Center® - Versione sollevamento capot manuale / Automatica con opzione EcoExchanger®



## X2 Lean Wash Center® - Collegamento dei tavoli di entrata e di uscita



# X2 Lean Wash Center® – Requisiti di installazione

	Collegamento elettrico	Ingresso acqua	Scarico
Consegna standard:	3N AC 380/400/415 V 50 Hz - 16 A - 10 kW	55 °C/60 °C - 4 °dH (7 °fH) 70 PPM - 2-5 bar - 3/4" femmina	Ø 28 mm - 65 °C - >50 L/min.
Voltaggio opzionale:	3N AC 230V 50Hz - 32 A - 10 kW	55 °C/60 °C - 4 °dH (7 °fH) 70 PPM - 2-5 bar - 3/4" femmina	Ø 28 mm - 65 °C - >50 L/min.
EcoExchanger® opzionale:		10 °C/25 °C	

	Peso lordo	Livello di pressione sonora	Dissipazione termica
Consegna standard:	max. 190 kg	< 64 dB(A) ISO 11203	Totale 5.8 kW - Sensibile 2.1 kW Latente 3.6 kW
con EcoExchanger® opzionale:	max. 208 kg	< 64 dB(A) ISO 11203	Totale 4.9 kW - Sensibile 2.1 kW Latente 2.8 kW

X2 Lean Wash Center® è dotato di presa d'aria ed è certificato EN1717 e CE. Il collegamento di X2 Lean Wash Center® alle linee di alimentazione e scarico non è incluso e deve essere eseguito in loco da tecnici Granuldisk autorizzati e in conformità alle normative locali. Il collegamento all'alimentazione elettrica, l'interruttore di rete, i fusibili e la scatola dei fusibili non sono inclusi nella fornitura standard.

## Addolcitore non-elettrico per acqua calda e fredda [28145]

### Specifiche

Pressione dinamica	1,0 - 8,6 bar
Intervallo di temperatura	2-65 °C
Intervallo di pH	5 - 10
Rigenerazione @ 2 bar	34 litri - 11 minuti
Capacità sale	8 kg
Peso (spedizione/esercizio)	21/39 kg

### Conessioni

Conessioni ingresso/uscita	Adattatore e staffa personalizzati
Collegamento di scarico	Tubo da 0,375"
Collegamento troppo pieno	Tubo da 0,625"
Potenza	Nessuna

