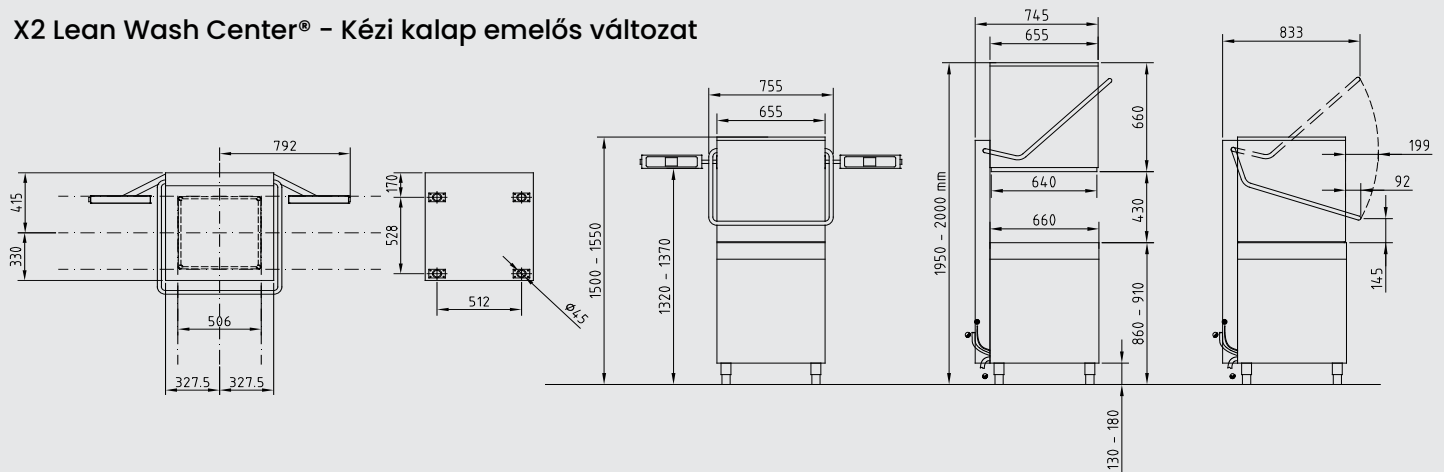


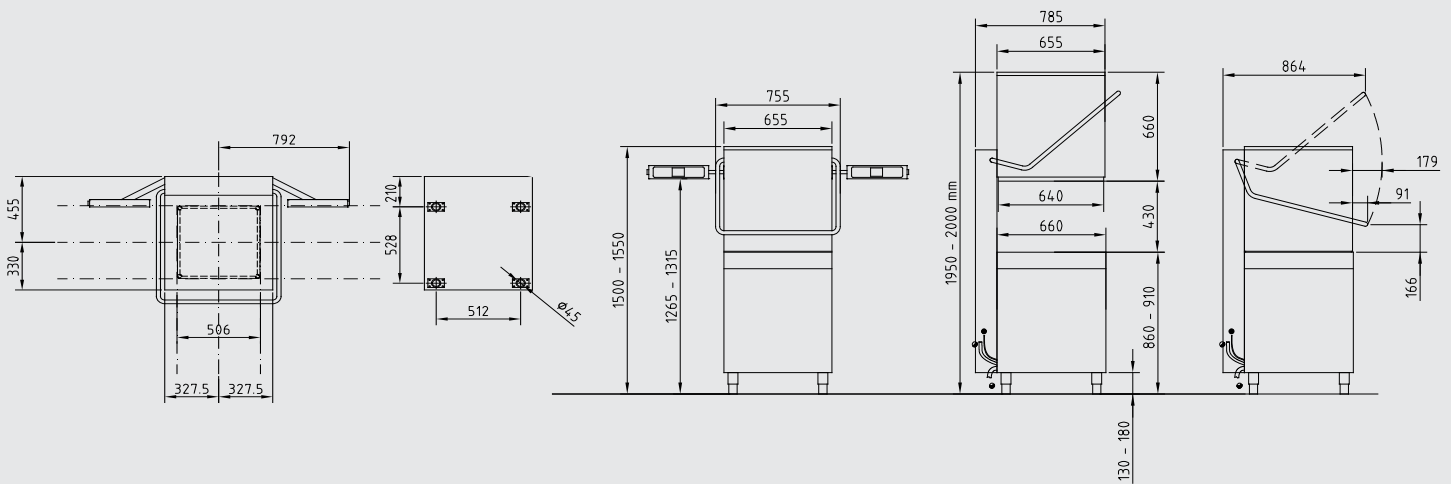
X2 Lean Wash Center® - Telepítési követelmények

(mm)

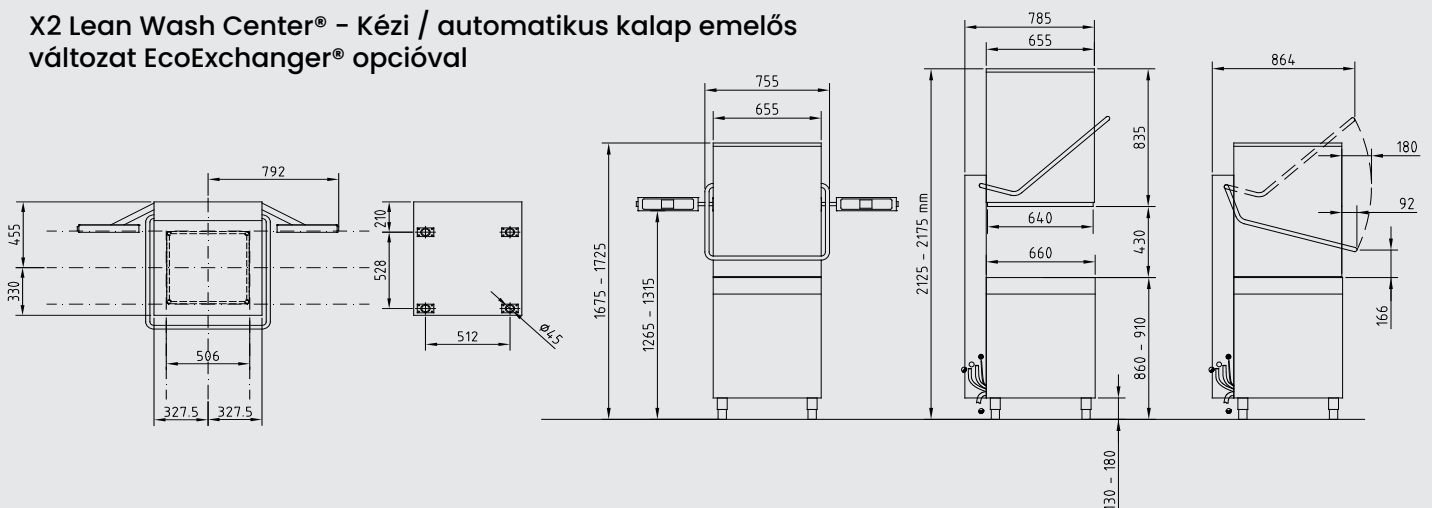
X2 Lean Wash Center® - Kézi kalap emelős változat



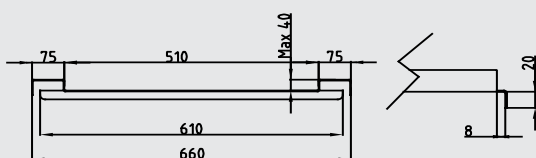
X2 Lean Wash Center® - Automata kalap emelős változat



X2 Lean Wash Center® - Kézi / automatikus kalap emelős változat EcoExchanger® opcióval



X2 Lean Wash Center® - Kifutó- és befutó asztalok csatlakozása



X2 Lean Wash Center® – Telepítési követelmények

	Elektromos	Vízbevezetés	Lefolyó
Alapcsomag:	3N AC 380/400/415 V 50 Hz - 16 A - 10 kW	55 °C/60 °C - 4 °dH (7 °fH) 70 PPM - 2-5 bar - 3/4"-os aljzat	Ø 28 mm - 65 °C - >50 l/perc.
Opcionális feszültség:	3N AC 230V 50Hz - 32 A - 10 kW	55 °C/60 °C - 4 °dH (7 °fH) 70 PPM - 2-5 bar - 3/4"-os aljzat	Ø 28 mm - 65 °C - >50 l/perc.
Opcionális EcoExchanger®:		10 °C/25 °C	

	Bruttó tömeg	Hangnyomásszint	Hőleadás
Alapcsomag:	Max. 190 kg	< 64 dB(A) ISO 11203	Teljes: 5,8 kW – Érzékelhető: 2,1 kW Látens: 3,6 kW
Az opcionális EcoExchanger®-rel:	Max. 208 kg	< 64 dB(A) ISO 11203	Teljes: 4,9 kW – Érzékelhető: 2,1 kW Látens: 2,8 kW

Az X2 Lean Wash Center® légréssel van felszerelve, és rendelkezik EN1717 és CE minősítéssel. Az X2 Lean Wash Center® csatlakoztatása a hálózati tápvezetékekhez és a vízvezetéshez nem része a szállítási csomagnak, és azt a helyszínen, a Granuldisk hivatalos szakembereinek kell végeznie a helyi előírásoknak megfelelően. A tápcsatlakozás, a hálózati kapcsoló, a biztosíték és a biztosítékdoboz nem része az alapcsomagnak.

Nem elektromos vízlágyító hideg és meleg vízhez [28145]

Műszaki adatok

Dinamikus nyomás	1,0–8,6 bar
Hőmérséklet-tartomány	2–65 °C
pH-tartomány	5–10
Regenerálódás 2 bar nyomáson	34 liter – 11 perc
Sókapacitás	8 kg
Tömeg (szállítás/működés)	21/39 kg

Csatlakozások

Be- és kimeneti csatlakozások	Egyedi adapter és konzol
Lefolyócsatlakozás	0,375"-os cső
Túlfolyócsatlakozás	0,625"-os cső
Táp	Nincs

