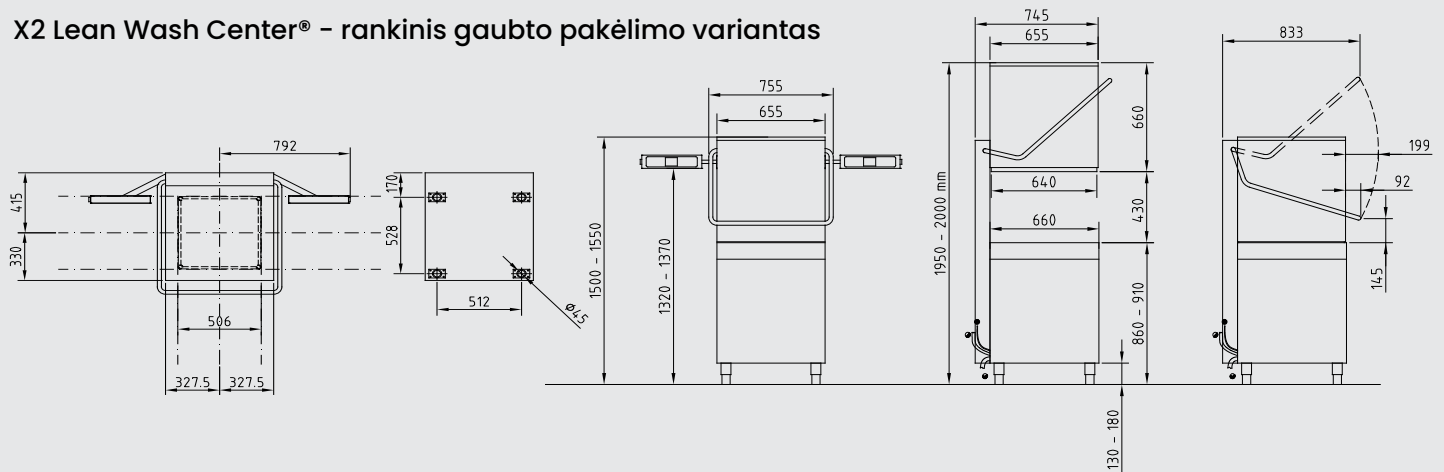


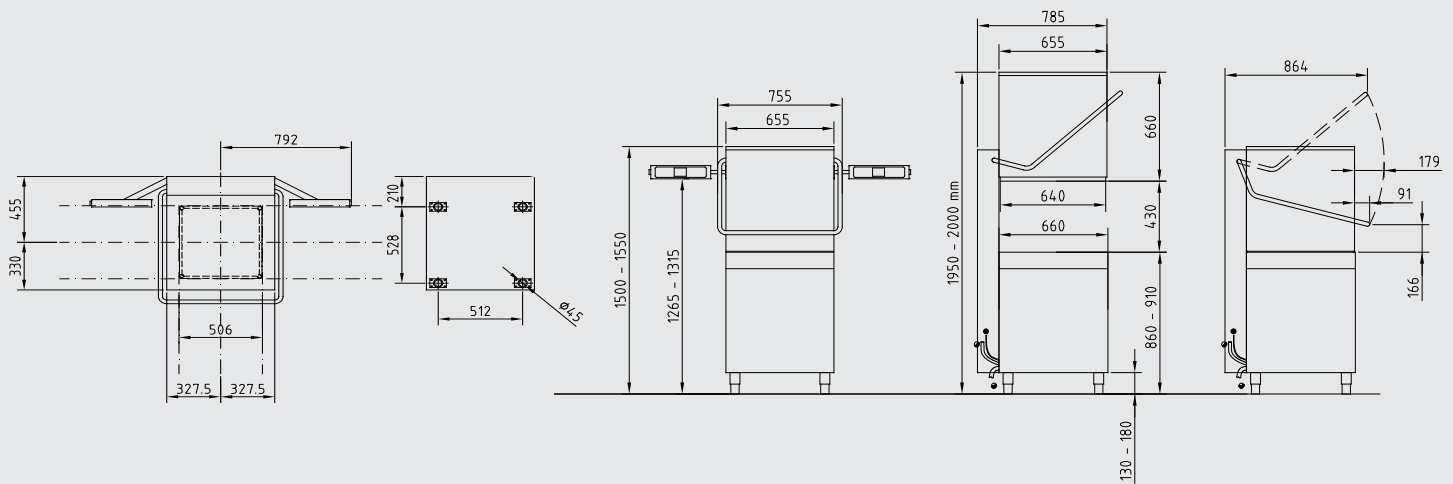
X2 Lean Wash Center® – montavimo reikalavimai

(mm)

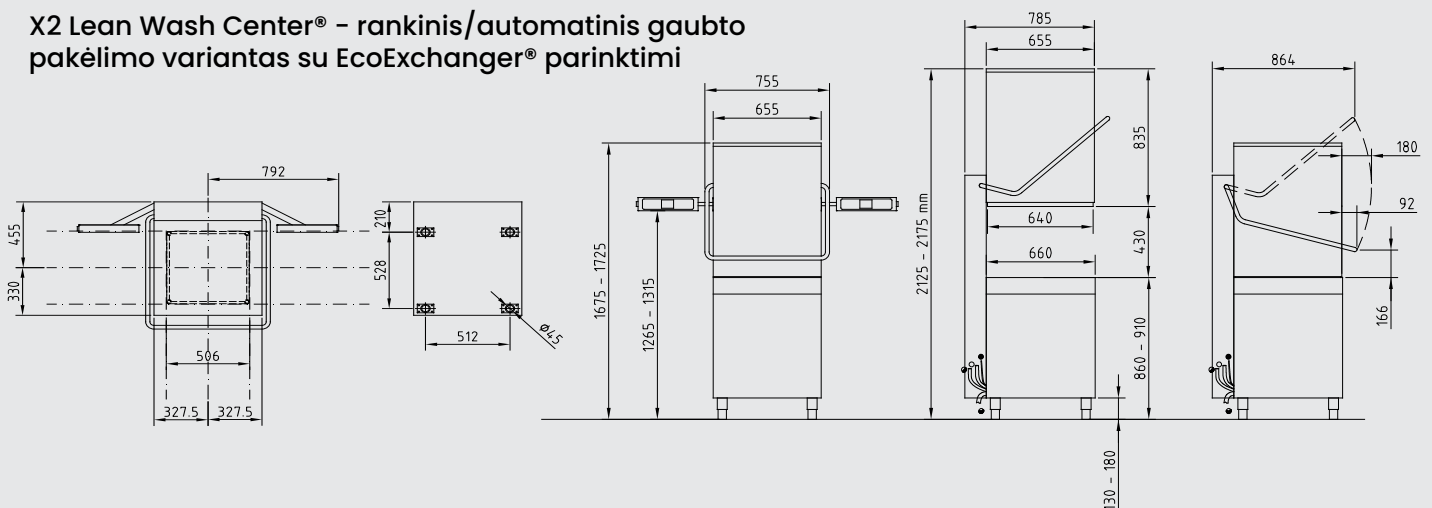
X2 Lean Wash Center® – rankinis gaubto pakėlimo variantas



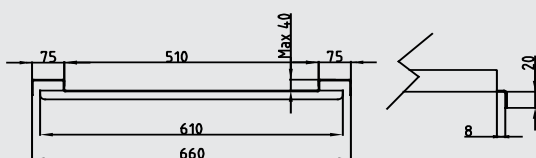
X2 Lean Wash Center® – automatinis gaubto pakėlimo variantas



X2 Lean Wash Center® – rankinis/automatinis gaubto pakėlimo variantas su EcoExchanger® parinktimi



X2 Lean Wash Center® – įleidimo ir išleidimo stalų prijungimas



X2 Lean Wash Center® – montavimo reikalavimai

	Elektra	Vandens tiekimas	Nuotekos
Standartinis užsakymas:	3N AC 380/400/415 V 50 Hz 16 A – 10 kW	55 °C/60 °C – 4 °dH (7 °fH) 70 PPM – 2-5 bar – 3/4" female	Ø 28 mm – 65 °C – >50 l/min.
Pasirenkama įtampa:	3N AC 230V 50 Hz – 32 A – 10 kW	55 °C/60 °C – 4 °dH (7 °fH) 70 PPM – 2-5 bar – 3/4" female	Ø 28 mm – 65 °C – >50 L/min.
Pasirenkamas EcoExchanger®:		10 °C/25 °C	

	Bendras svoris	Triukšmingumo lygis	Šilumos atidavimas
Standartinis užsakymas:	Maks. 190 kg	< 64 dB(A) ISO 11203	Bendras 5,8 kW – Juntamas 2,1 kW Latentinis 3,6 kW
Su pasirenkamu EcoExchanger®:	Maks. 208 kg	< 64 dB(A) ISO 11203	Bendras 4,9 kW – Juntamas 2,1 kW Latentinis 2,8 kW

X2 Lean Wash Center® turi oro tarpą ir yra sertifikuotas EN1717 bei CE. X2 Lean Wash Center® prijungimas prie tiekimo ir išleidimo žarnų neįskaičiuotas ir montavimo vietoje turi būti atliktas įgaliotų Granuldisk technikų laikantis vietinių reikalavimų. Maitinimo jungtis, tinklo jungiklis, saugiklis ir saugiklių dėžutė į standartinį pristatymą neįeina.

Neelektrinis vandens minkštinimo įrenginys karštam ir šaltam vandeniui [28145]

Specifikacijos

Dinaminis slėgis	1.0 – 8.6 bar
Temperatūros diapazonas	2-65 °C
pH ribos	5 – 10
Regeneracija @ 2bar	34 litrai – 11 minučių
Druskos talpa	8 kg
Svoris (pristatymo/eksplotavimo)	21/39 kg

Jungtys

Tiekimo/išleidimo jungtys	Pasirinktinis adapteris ir laikiklis
Nuotekų vamzdžio prijungimas	0.375" vamzdis
Kaiščio jungtis	0.625" vamzdis
Galia	Nėra

